



Italia

CERTIFICATO

Nr. 50 100 13436 Rev.004

SI ATTESTA CHE / THIS IS TO CERTIFY THAT

IL SISTEMA DI GESTIONE PER LA QUALITÀ DI
THE QUALITY MANAGEMENT SYSTEM OF**LEMA**
TRUCKS & BUSES SPARE PARTSDIVISIONE
ARIS
FURNITURE INDUSTRIALI**LE.MA S.r.l.**SEDE LEGALE E OPERATIVA:
REGISTERED OFFICE AND OPERATIONAL SITE:**VIA DEL VETRAIO 26
IT - 40138 BOLOGNA (BO)**È CONFORME AI REQUISITI DELLA NORMA
HAS BEEN FOUND TO COMPLY WITH THE REQUIREMENTS OF**UNI EN ISO 9001:2015**QUESTO CERTIFICATO È VALIDO PER IL SEGUENTE CAMPO DI APPLICAZIONE
THIS CERTIFICATE IS VALID FOR THE FOLLOWING SCOPE OF APPLICATION**Progettazione, fabbricazione e commercializzazione di ricambi per
autocarri ed autobus (IAF 22, 29)****Design, manufacture and trade of trucks and bus spare parts
(IAF 22, 29)**

SGQ N° 049A

Membro degli Accordi di Mutuo Riconoscimento
EA, IAF e ILAC
Signatory of EA, IAF and ILAC Mutual
Recognition AgreementsPer l'Organismo di Certificazione
For the Certification Body
TÜV Italia S.r.l.

Validità / Validity

Dal / From: **2022-05-09**Al / To: **2025-04-03****Francesco Scarlata**Direttore Divisione Business Assurance
Business Assurance Division ManagerData emissione /
Issuing Date**2022-05-09****PRIMA CERTIFICAZIONE / FIRST CERTIFICATION: 2016-04-04**"LA VALIDITÀ DEL PRESENTE CERTIFICATO È SUBORDINATA A SORVEGLIANZA PERIODICA A 12 MESI E AL RIESAME COMPLETO DEL SISTEMA DI
GESTIONE AZIENDALE CON PERIODICITÀ TRIENNALE"
"THE VALIDITY OF THE PRESENT CERTIFICATE DEPENDS ON THE ANNUAL SURVEILLANCE EVERY 12 MONTHS AND ON THE COMPLETE REVIEW OF
COMPANY'S MANAGEMENT SYSTEM AFTER THREE-YEARS"



Italia

CERTIFICATO

Nr. 50 100 13435 Rev.003

SI ATTESTA CHE / THIS IS TO CERTIFY THAT

IL SISTEMA DI GESTIONE AMBIENTALE DI
THE ENVIRONMENTAL MANAGEMENT SYSTEM OF**LE.MA S.r.l.**SEDE LEGALE E OPERATIVA:
REGISTERED OFFICE AND OPERATIONAL SITE:**VIA DEL VETRAIO 26
IT - 40138 BOLOGNA (BO)**È CONFORME AI REQUISITI DELLA NORMA
HAS BEEN FOUND TO COMPLY WITH THE REQUIREMENTS OF**UNI EN ISO 14001:2015**QUESTO CERTIFICATO È VALIDO PER IL SEGUENTE CAMPO DI APPLICAZIONE
THIS CERTIFICATE IS VALID FOR THE FOLLOWING SCOPE OF APPLICATION**Progettazione, fabbricazione e commercializzazione di ricambi per
autocarri ed autobus (IAF 22, 29)****Design, manufacture and trade of trucks and bus spare parts
(IAF 22, 29)**CERTIFICAZIONE RILASCIATA IN CONFORMITÀ AL **REGOLAMENTO TECNICO ACCREDIA RT-09**
CERTIFICATION ISSUED IN ACCORDANCE TO **ACCREDIA TECHNICAL REGULATION RT-09**

SGAN° 018D

Membro degli Accordi di Mutuo Riconoscimento
EA, IAF e ILAC
Signatory of EA, IAF and ILAC Mutual
Recognition AgreementsPer l'Organismo di Certificazione
For the Certification Body
TÜV Italia S.r.l.

Validità / Validity

Dal / From: **2022-05-09**Al / To: **2025-03-21**

Data emissione / Issuing Date:

Francesco Scarlata
Direttore Divisione Business Assurance
Business Assurance Division Manager**2022-05-09****PRIMA CERTIFICAZIONE / FIRST CERTIFICATION: 2016-03-22**"LA VALIDITÀ DEL PRESENTE CERTIFICATO È SUBORDINATA A SORVEGLIANZA PERIODICA A 12 MESI E AL RIESAME COMPLETO DEL SISTEMA DI
GESTIONE AZIENDALE CON PERIODICITÀ TRIENNALE"
"THE VALIDITY OF THE PRESENT CERTIFICATE DEPENDS ON THE ANNUAL SURVEILLANCE EVERY 12 MONTHS AND ON THE COMPLETE REVIEW OF
COMPANY'S MANAGEMENT SYSTEM AFTER THREE-YEARS"

DICHIARAZIONE DECLARATION

**La sottoscritta Agenzia 490 S. LAZZARO della compagnia di assicurazioni
REAL MUTUA ASSICURAZIONI**

DICHIARA

che la ditta LE.MA S.r.l. - Trucks and Buses Spare Parts con sede in Bologna, Via del Vetraio 26, è assicurata per la Responsabilità Civile "Prodotti" verso Terzi con polizza n. 2016/03/2268436 avente le seguenti caratteristiche:

Massimale: € 2.000.000,00

Validità territoriale: Mondo intero (USA, Canada e Messico)

Prodotti assicurati: parti di ricambio per autoveicoli

Le Condizioni Generali e Particolari sono stabilite dalla Polizza di Assicurazione della Responsabilità Civile verso Terzi "Prodotti" dell'ANIA - Associazione Nazionale fra le Imprese Assicuratrici

**The undersigned Agency 490 S. LAZZARO of the insurance company
REAL MUTUA ASSICURAZIONI**

DECLARES

that the company LE.MA S.r.l. - Trucks and Buses Spare Parts located in Bologna, Via del Vetraio 26, insured itself for Civil Liability towards third-parties, by the contract n. 01267600 having the following conditions:

Maximum refund: € 2.000.000,00

Territory of validity: Worldwide (USA, Canada and Mexico)

Products covered by insurance: spare parts for vehicles

The General and Specific Conditions of this contract are included in the Insurance Contract for Civil Liability towards third-parties, stated by ANIA - Insurance Companies National Association.



CATALOGO RICAMBI SPARE PARTS CATALOGUE

adattabili a
suitable for
подходят для

RIMORCHI TRAILERS

EDITION N. 2 - 2010 (rev. 12/2020)

LE.MA S.r.l.

Via del Vetraio, 26 - 40138 Bologna (Italy)

Phone: +39 051 6030111

Fax Italia: +39 051 6030122

Fax Export: +39 051 6030144

E-mail Italia: lema@lema-parts.it

E-mail Export: export@lema-parts.it

www.lema-parts.it

Esclusione di responsabilità

Le informazioni fornite in questo Catalogo Ricambi sono state accuratamente controllate prima della stampa utilizzando la documentazione in nostro possesso; tuttavia LE.MA S.r.l. declina ogni responsabilità per errori ed omissioni che potrebbero essersi verificati. LE.MA S.r.l. si riserva inoltre il diritto di apportare in qualunque momento modifiche tecniche dove ritenute necessarie.

I numeri di riferimento originali e le denominazioni degli articoli conformi agli originali sono indicati a puro scopo comparativo e devono essere utilizzati solo per scopi informativi; in ogni caso non devono assolutamente essere utilizzati nelle fatture ai proprietari dei veicoli, in quanto i nostri articoli non sono originali ma con questi perfettamente intercambiabili.

I dati relativi alle dimensioni degli articoli sono destinati esclusivamente all'identificazione degli articoli e non al controllo qualità; le misure, tolleranze e specifiche tecniche effettive sono riportate all'interno delle schede tecniche di proprietà di LE.MA S.r.l. Prima di montare i ricambi esposti in questo catalogo verificare sempre che i pezzi siano adatti allo scopo previsto. In caso di dubbio contattate il nostro Servizio Clienti Tecnico (Tel. +39 051 6030111).

Questo Catalogo è tutelato da Copyright e non può pertanto essere riprodotto, elaborato, adattato, memorizzato (anche digitalmente) su supporti di qualsiasi tipo (inclusi magnetici e ottici), in forma totale o parziale, salvo nostra approvazione scritta.

Exclusion of liability

Every effort has been made to assure that the information in this Spare Parts Catalogue is correct and accurate, using the information and documentation available to us; however LE.MA S.r.l. will not accept any responsibility for errors and omissions in this catalogue. We reserve all rights to modify our components at any time as necessary.

Our spare parts are not sold as original spare parts but are perfectly fitting on them; they are our own branded product. Part numbers and Brand names other than our numbers are used exclusively for reference purposes. Original part numbers are to be used only for comparison purposes and must not be used on invoices.

All data related to dimensions of items can be used only for the correct article identification and not for quality control check; effective dimensions, specifications and tolerances are reported in technical specifications, property of LE.MA S.r.l.

Before installing any replacement parts named in this catalogue, it must be checked whether the parts are suitable for the intended purpose. Our Technical Service Department (Tel. +39 051 6030111) is available for this at any time.

The contents of this publication are the copyright of LE.MA S.r.l.; unauthorised reproduction, modifications, duplication (also on magnetic or optical devices), in whole or in part, is expressly forbidden.

Правовой аспект

Все без исключения данные каталога проходят самую тщательную проверку. Однако, информация, касающаяся типов транспортных средств, производителей и т.д. не может считаться абсолютно точной и полной. Притязания на возмещение убытков на основании данных настоящего каталога нами не принимаются. Мы также оставляем за собой право на технические изменения и совершенствование данного каталога.

Названия, описания, номера транспортных средств и др. приводятся исключительно для внутренних нужд с целью сравнения. То же действительно для номеров оригинальных комплектующих LE.MA S.r.l. по классификации производителей автомобилей и двигателей. Они не являются данными о происхождении товара и не предназначены для владельцев автомобилей.

Данные размеров товаров предназначены для установлении позиций, а не для контроля качества.

Фактические размеры, допуски и спецификации находятся в техпаспортах продуктов, собственность компании LE.MA S.r.l.

Перед монтажом детали необходимо проверить, соответствует ли она цели предполагаемого использования. Наша служба технической поддержки всегда готова ответить на все Ваши вопросы (тел. +39 051 6030111).

Перепечатка, копирование и размножение информации данного каталога или выдержек из него возможна только с нашего письменного согласия и с указанием источника

© Copyright 2010: LE.MA s.r.l. - Bologna
2^a Edizione - Finito di stampare Gennaio 2010
2nd Issue - Printed on 2010, January
Questo catalogo sostituisce tutte le precedenti edizioni.
This catalogue replaces all the previous versions.



Certificato di sistema di gestione ambientale / Certificato di sistema qualità
Environmental management system certificate / Quality system certificate
N° 5010013435 / N° 5010013436

UNI EN ISO 9001:2008 / UNI EN ISO 14001:2004



LE.MA S.r.l.

Via del Vetraio, 26 - 40138 Bologna (Italy)

Tel: +39 051 6030111

Fax Italia: +39 051 6030122

Fax Export: +39 051 6030144

E-mail Italia: lema@lema-parts.it

E-mail Export: export@lema-parts.it

WebSite: www.lema-parts.it

INDICE GENERALE

TABLE OF CONTENTS

Assali Axles	7
Sospensioni Suspensions	17
Rimorchi e Semirimorchi Trailers and Semi-Trailers	33
Autosterzanti Self-Steering Axles	49
Kit Perni Fusi King Pin Sets	47
Varie Miscellaneous	47





INDICE / INDEX

RIMORCHI - TRAILERS

ASSALI


AXLES

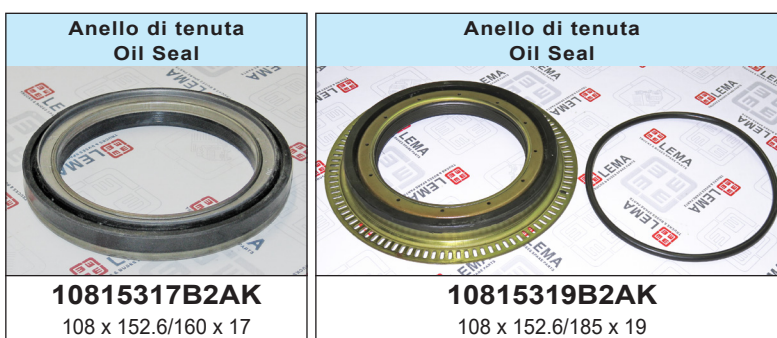
- ACERBI-FRUEHAUF 8
- B.P.W. (BERGISCHE ACHSEN) 9
- CALABRESE 11
- CARDI..... 12
- O/CAVA - OMR 13
- R.O.R. (MERITOR) 14
- OTTO SAUER (SAF) 15
- YORK..... 16
- MERCEDES..... 17



ASSALI AXLES PARTS

adattabili a / suitable for
**ACERBI
FRUEHAUF**


Assale Axle	Note Notes	 LEMA ref.	adattabile a suitable for	Descrizione Description	Misura Dimension
SMB 9 t	Freni a disco Brake disc NO ABS	10815317B2AK	Acerbi 449443 M100419	Paraolio mozzo Oil seal, hub	108x152.6/160x17
SMB 9 t - 10 t - 12 t	Freni a tamburo Ruota fonica Brake drum Impulse wheel ABS	10815319B2AK	Acerbi 449561 M010498	Paraolio mozzo con O-ring Oil seal with Exciter Ring, hub	108x152.6/185x19

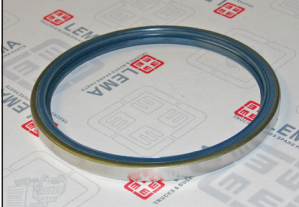
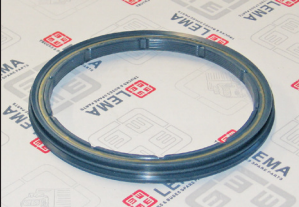
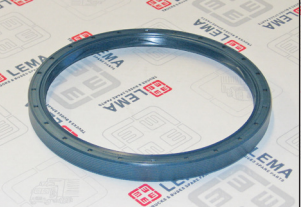
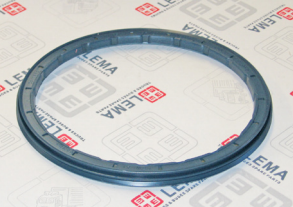
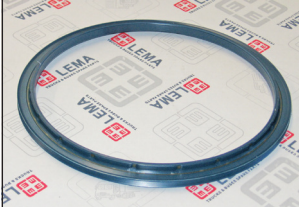
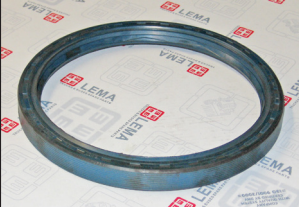




ASSALI AXLES PARTS

adattabili a / suitable for

B.P.W.

Assale Axle	Sistema mozzo Hub system	 LEMA ref.	adattabile a suitable for	Descrizione Description	Misura Dimension
ZRS / ZRZ 4006-1 ZRZ 5006-1		10512005B1SL	02.5664.04.00	Paraolio interno mozzo Oil seal, hub (inner)	105x120x8
NH / NR 6.5 t - 8 t - 9 t		12015710	02.5664.26.57	Paraolio interno mozzo Oil seal, hub (inner)	125x143x13
NH / NR 10 t - 12 t		12013359	02.5664.46.57 Viberti 125799114	Paraolio interno mozzo Oil seal, hub (inner)	145x167x13
H/R - KH/KR - NH/NR SH/SKH 6.5 t - 9 t	ECO ECO MAXX	01016766	02.5664.57.00 Viberti 125799125	Paraolio interno mozzo Oil seal, hub (inner)	115x136.7x8/12
H/R - KH/KR - NH/NR SH/SKH 6.5 t - 9 t	ECO ECO MAXX	124685	02.5677.90.40	OR mozzo O-Ring, hub	Ø 90 x 3 mm
H/R - KH/KR - NH/NR SH/SKH 10 t - 12 t	ECO ECO MAXX	01026187	02.5664.58.00 Viberti 125799126	Paraolio interno mozzo Oil seal, hub (inner)	135x156.7x8/10.5
H/R - KH/KR - NH/NR SH/SKH 10 t - 12 t	ECO ECO MAXX	124748	02.5678.00.00	OR mozzo O-Ring, hub	Ø 100 x 3 mm
H 13 t - 14 t	ECO	01032459	02.5664.59.00	Paraolio interno mozzo Oil seal, hub (inner)	155x176.7x8

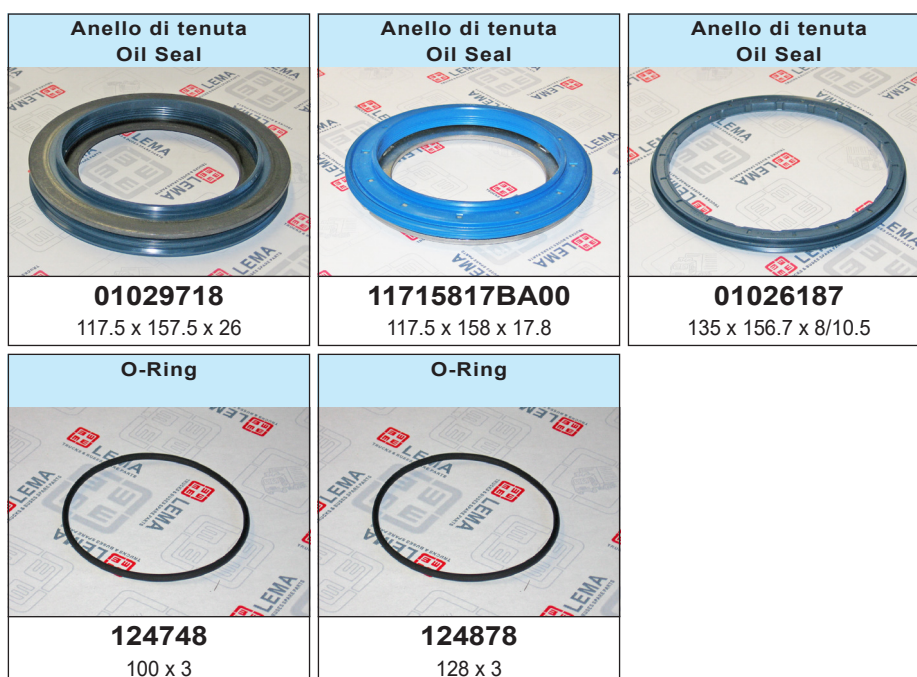
<p>Anello di tenuta Oil Seal</p>  <p>10512008B1SL 105 x 120 x 8</p>	<p>Anello di tenuta Oil Seal</p>  <p>01016766 115 x 136.7 x 8/12</p>	<p>Anello di tenuta Oil Seal</p>  <p>12015710 125 x 143 x 13</p>	<p>Anello di tenuta Oil Seal</p>  <p>01026187 135 x 156.7 x 8/10.5</p>
<p>Anello di tenuta Oil Seal</p>  <p>01032459 155 x 176.7 x 8</p>	<p>Anello di tenuta Oil Seal</p>  <p>12013359 145 x 167 x 13</p>		
<p>O-Ring</p>  <p>124685 90 x 3</p>	<p>O-Ring</p>  <p>124748 100 x 3</p>		

ASSALI AXLES PARTS

adattabili a / suitable for


B.P.W.

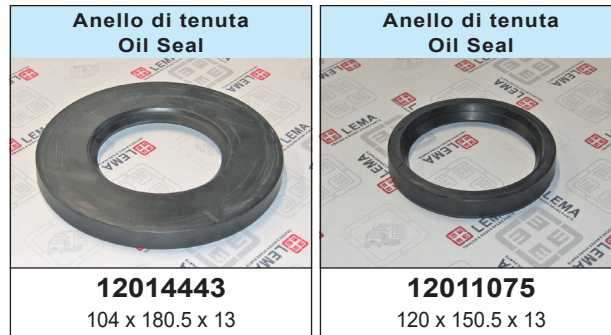
Assale Axle	Sistema mozzo Hub system	LEMA ref.	adattabile a suitable for	Descrizione Description	Misura Dimension
H/KH - SH/SKH 8 t - 9 t	ECO PLUS	01029718	02.5664.68.00	Paraolio interno mozzo Oil seal, hub (inner)	117.5x157.5x26
H/KH - SH/SKH 10 t - 12 t	ECO PLUS	01026187	02.5664.58.00 Viberti 125799126	Paraolio interno mozzo Oil seal, hub (inner)	135x156.7x8/10.5
H/KH - SH/SKH 10 t - 12 t	ECO PLUS	124748	02.5678.00.00	OR mozzo O-Ring, hub	Ø 100 x 3 mm
H/KH - SH/SKH 6.5 t - 9 t	ECO PLUS 2	11715817BA00	02.5664.74.00	Paraolio interno mozzo Oil seal, hub (inner)	117.5x158x17.8
H/KH - SH/SKH 6.5 t - 9 t	ECO PLUS 2	124878	02.5678.65.00	OR mozzo O-Ring, hub	Ø 128 x 3 mm



ASSALI AXLES PARTS

Montati su rimorchi e semirimorchi: CALABRESE - VIBERTI - ADIGE
To fit CALABRESE - VIBERTI - ADIGE trailers and semitrailers


Assale Axle	Note Notes	 LEMA ref.	adattabile a suitable for	Descrizione Description	Misura Dimension
Assale Axle	1° - 2° asse 1st - 2nd axle	12014443	CALABRESE VIBERTI	Paraolio mozzo Oil seal, hub	104x180.5x13
Assale Axle	3° asse 3rd axle	12011075	VIBERTI	Paraolio mozzo Oil seal, hub	120x150.5x13



ASSALI AXLES PARTS

adattabili a / suitable for


CARDI

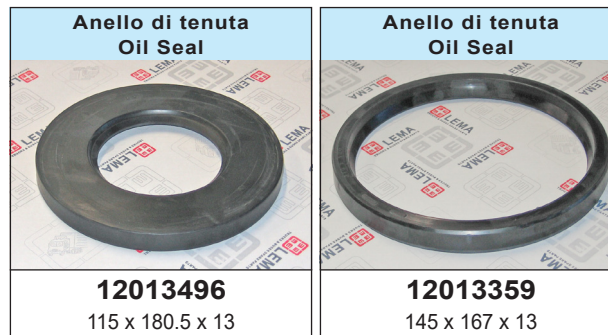
Assale Axle	Note Notes	 LEMA ref.	adattabile a suitable for	Descrizione Description	Misura Dimension
LM - LMC 9 t		31905.19	39700302	Guarnizione coprimozzo Gasket, hub cap	



adattabili a / suitable for
O/CAVA
OMR

ASSALI AXLES PARTS

Assale Axle	Note Notes	 LEMA ref.	adattabile a suitable for	Descrizione Description	Misura Dimension
14 t		12013496	99041004	Paraolio interno mozzo Oil seal, hub (inner)	115x180.5x13
15 t BARTOLETTI BERTOJA CTC - DE ANGELIS DE FILIPPI - SIRMAC		12013359	99041003	Paraolio interno mozzo Oil seal, hub (inner)	145x167x13



ASSALI AXLES PARTS


adattabili a / suitable for
**R.O.R.
MERITOR**

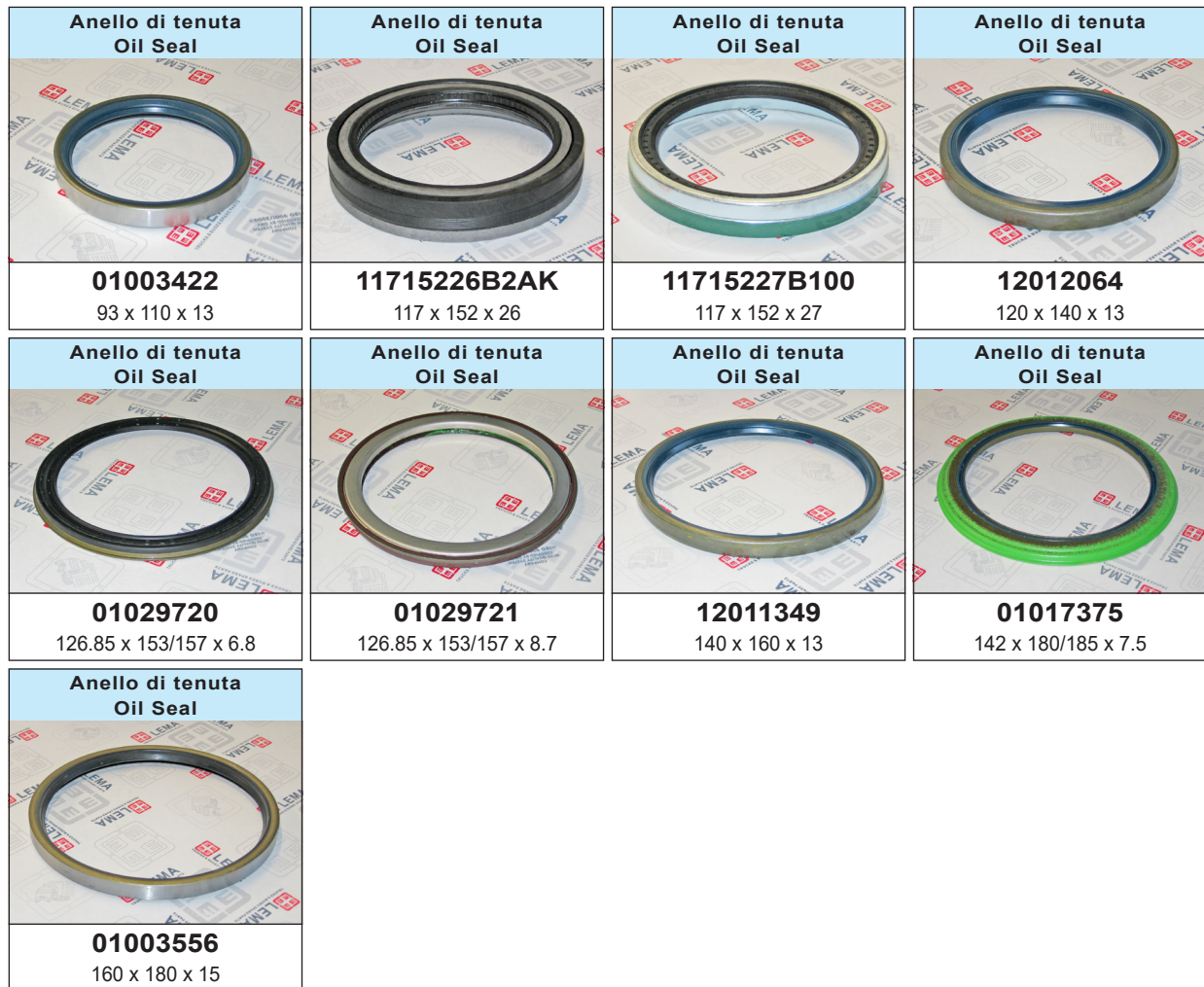
Assale Axle	Sistema mozzo Hub system	LEMA ref.	adattabile a suitable for	Descrizione Description	Misura Dimension
LM - LMC 9 t		31905.12	21224759	Guarnizione coprimozzo Gasket, hub cap	
LM - LMC TA - TA D Duco - TAC TM		11715227B100	21200321B	Paraolio interno mozzo (1°T) Oil seal, hub (inner - 1°T)	117x152x27
LM - LMC TA - TA D Duco - TAC TM	excl. 33000 series	11715226B2AK	21200321A	Paraolio interno mozzo (2°T) Oil seal, hub (inner - 2°T)	117x152x26
TA - TA D Duco TAC 9 t - 13 t		31905.15	21226119	Guarnizione coprimozzo Gasket, hub cap	
TM	33000 series	31905.18	21014990	Guarnizione coprimozzo Gasket, hub cap	
TM	excl. 33000 series	31905.10	21211378	Guarnizione coprimozzo Gasket, hub cap	
TM	excl. 33000 series	12018944		Paraolio interno mozzo Oil seal, hub (inner)	117.48x152.36x22
TE 9000 9 t		10013513B1A0	21220158	Paraolio interno mozzo Oil seal, hub (inner)	100x135x13/15
TE 9000 9 t		31905.17	21223797	Guarnizione coprimozzo Gasket, hub cap	

<p>Anello di tenuta Oil Seal</p> <p>10013513B1A0 100 x 135 x 13/15</p>	<p>Anello di tenuta Oil Seal</p> <p>11715226B2AK 117 x 152 x 26</p>	<p>Anello di tenuta Oil Seal</p> <p>11715227B100 117 x 152 x 27</p>	<p>Anello di tenuta Oil Seal</p> <p>12018944 117.48 x 152.36 x 22</p>
<p>Guarnizione mozzo Hub cap</p> <p>31905.10</p>	<p>Guarnizione mozzo Hub cap</p> <p>31905.12</p>	<p>Guarnizione mozzo Hub cap</p> <p>31905.15</p>	<p>Guarnizione mozzo Hub cap</p> <p>31905.17</p>
<p>Guarnizione mozzo Hub cap</p> <p>31905.18</p>			

ASSALI AXLES PARTS

 adattabili a / suitable for
**OTTO SAUER
SAF**


Assale Axle	Note Notes	 LEMA ref.	adattabile a suitable for	Descrizione Description	Misura Dimension
Tutti i tipi / All types escl. / excl. 9000 Series	→ 12/1981 → 12/1981	12012064	4373000300	Paraolio interno mozzo (olio) Oil seal, hub (inner - oil)	120x140x13
Tutti i tipi / All types escl. / excl. 9000 Series	01/1982 → 01/1982 →	12011349	4373001000	Paraolio interno mozzo (olio) Oil seal, hub (inner - oil)	140x160x13
Serie / Series 9000		01003556	4373000500	Paraolio interno mozzo (olio) Oil seal, hub (inner - oil)	160x180x15
Serie / Series SK - SK RS - SK RZ		11715226B2AK	4373003501	Paraolio interno mozzo (2°T) Oil seal, hub (inner - 2°T)	117x152x26
Serie / Series SK - SK RS - SK RZ		11715227B100		Paraolio interno mozzo (1°T) Oil seal, hub (inner - 1°T)	117x152x27
Assale Axle		01017375	4266002801	Paraolio interno mozzo Oil seal, hub (inner)	142x180/185x7.5
Assale Axle		01003422	4373001200	Paraolio interno mozzo Oil seal, hub (inner)	93x110x13
Assale Axle		01029721	4373004101	Paraolio interno mozzo Oil seal, hub (inner)	126.85x153/157x8.7
Assale Axle		01029720	4373004201	Paraolio interno mozzo Oil seal, hub (inner)	126.85x153/157x6.8



ASSALI AXLES PARTS

adattabili a / suitable for

YORK


Assale Axle	Note Notes	 LEMA ref.	adattabile a suitable for	Descrizione Description	Misura Dimension
160 Series		11014622B2ST	786114	Paraolio interno mozzo (olio) Oil seal, hub (inner - oil)	110x146x22

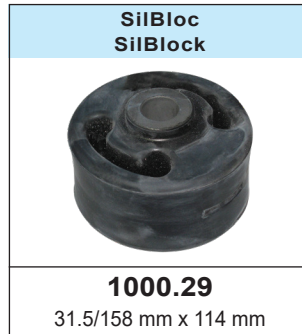


adattabili a / suitable for

MERCEDES

ASSALI AXLES PARTS

Assale Axle	Note Notes	 LEMA ref.	adattabile a suitable for	Descrizione Description	Misura Dimension
TE5/8 - TE4/8 TZ5/8 - TZ4/8		1000.29	946 390 02 50	Silentbloc sospensione Silentblock, suspension	$\varnothing_1 = 31.5 \text{ mm}$ $\varnothing_2 = 158 \text{ mm}$ L = 114 mm



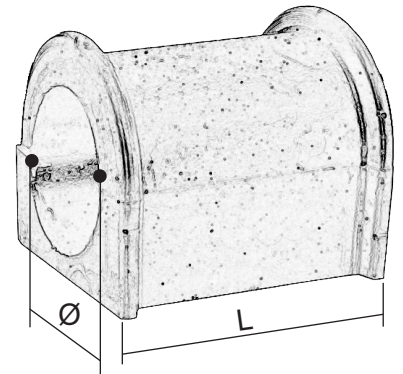
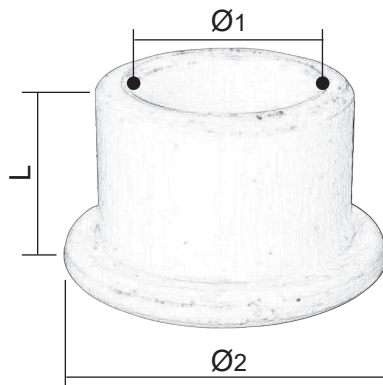
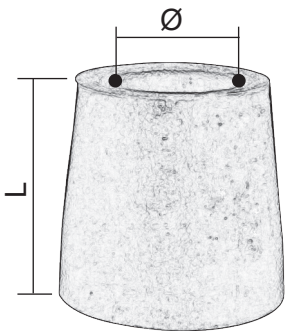
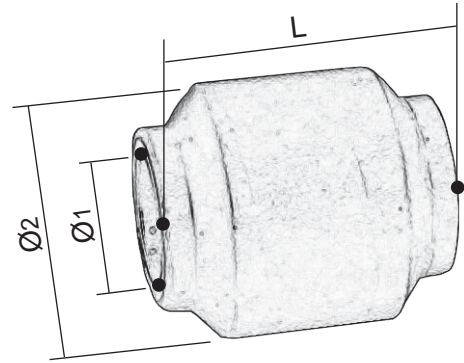
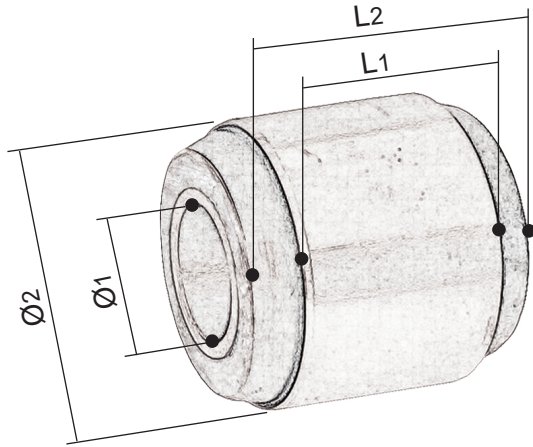


SOSPENSIONI
SUSPENSIONS

- ACERBI-FRUEHAUF 19
- B.P.W. (BERGISCHE ACHSEN) 21
- O/CAVA - OMR - GKN FAD 24
- R.O.R. (MERITOR) 25
- OTTO SAUER (SAF) 28
- SCHMITZ 29
- YORK..... 30
- MERCEDES..... 31



COME LEGGERE LE MISURE NEL CATALOGO HOW TO READ SIZES IN THE CATALOGUE



ATTENZIONE: le immagini presenti in questo catalogo potrebbero non essere in scala; le misure effettive possono essere dedotte dalle descrizioni dei relativi codici.

ATTENTION: in this catalogue the pictures might be not in scale; to verify the exact sizes please read carefully the description of each item.

SOSPENSIONI SUSPENSIONS

 adattabili a / suitable for
ACERBI
FRUEHAUF

Tipo sospensione Suspension type	LEMA ref.	adattabile a suitable for	Descrizione Description	Misura Dimension
ACERBI	1000.05	ACERBI 431751	Silent-Bloc, braccio di forza Silentblock, torque arm	$\varnothing_1 = 30$ mm $\varnothing_2 = 60$ mm $L_1 = 33$ mm $L_2 = 68$ mm
ACERBI	1000.06	MODIFICA MODIFIED	Silent-Bloc, braccio di forza Silentblock, torque arm	$\varnothing_1 = 30$ mm $\varnothing_2 = 57$ mm $L = 68$ mm
ACERBI	1000.15	ACERBI 431750	Silent-Bloc, bilanciante Silentblock, equalizer	$\varnothing_1 = 50$ mm $\varnothing_2 = 100$ mm $L_1 = 95$ mm $L_2 = 130$ mm
ACERBI-FRUEHAUF FRUEHAUF F-FA	1000.60	UJA0030001 ACERBI 431708	Boccola conica, bilanciante (centrale) Tapered bush, equalizer (central)	$\varnothing = 51$ mm $L = 113$ mm
ACERBI-FRUEHAUF FRUEHAUF F-FA	1000.55	UJA0033001 431709	Boccola conica, braccio di forza Tapered bush, torque arm	$\varnothing = 32$ mm $L = 60$ mm
FRUEHAUF TA Sosp. pneum. / Air spring susp.	1000.60	UJA0030001 ACERBI 431708	Boccola conica, occhio balestra Tapered bush, spring eye	$\varnothing = 51$ mm $L = 113$ mm
ACERBI - FRUEHAUF SA "Tipo SMB" / "SMB Type" Sosp. pneum. / Air spring susp.	1000.65	M001502 ACERBI 449554	Silent-Bloc, occhio balestra Silentblock, spring eye	$\varnothing_1 = 30$ mm $\varnothing_2 = 68$ mm $L_1 = 99$ mm $L_2 = 104$ mm
ACERBI - FRUEHAUF "Tipo SMB" / "SMB Type" Sosp. pneum. / Air spring susp.	1000.55	UJA0033001 ACERBI 431709	Boccola conica, braccio di forza Tapered bush, torque arm	$\varnothing = 32$ mm $L = 60$ mm

SilBloc braccio di forza SilBlock torque arm  <p>1000.05 30/60 mm x 33/68 mm</p>	SilBloc braccio di forza SilBlock torque arm  <p>1000.06 30/57 mm x 68 mm</p>	SilBloc bilanciante SilBlock equalizer  <p>1000.15 50/100 mm x 95/130 mm</p>	Boccola braccio di forza Tapered bush torque arm  <p>1000.55 32 mm x 60 mm</p>
Boccola balestra Tapered bush spring eye  <p>1000.60 51 mm x 113 mm</p>	SilBloc balestra SilBlock spring eye  <p>1000.65 30/68 mm x 99/104 mm</p>		

SOSPENSIONI SUSPENSIONS

adattabili a / suitable for
**ACERBI
FRUEHAUF**

Tipo sospensione Suspension type	LEMA ref.	adattabile a suitable for	Descrizione Description	Misura Dimension
ACERBI - FRUEHAUF "Tipo ZA" / "ZA Type" Sosp. pneum. / Air spring susp.	1000.67		Silent-Bloc, occhio balestra (esterno in metallo) Silentblock, spring (metal outside)	$\varnothing_1 = 32 \text{ mm}$ $\varnothing_2 = 68 \text{ mm}$ $L_1 = 100.5 \text{ mm}$ $L_2 = 104 \text{ mm}$
ACERBI - FRUEHAUF "Tipo ZA" / "ZA Type" Sosp. pneum. / Air spring susp.	1000.68		Silent-Bloc, occhio balestra (esterno in gomma) Silent-Bloc, spring eye (rubber outside)	$\varnothing_1 = 32 \text{ mm}$ $\varnothing_2 = 72 \text{ mm}$ $L = 104 \text{ mm}$
ACERBI FRUEHAUF	1000.85		Silent-Bloc, ammortizzatore Silentblock, shock absorber	$\varnothing_1 = 20 \text{ mm}$ $\varnothing_2 = 45 \text{ mm}$ $L_1 = 48 \text{ mm}$ $L_2 = 52 \text{ mm}$

SiIBloc balestra SiIBlock spring eye	SiIBloc balestra SiIBlock spring eye	SiIBloc ammortizzatore SiIBlock shock absorber
		
1000.67 32/68 mm x 100.5/104 mm	1000.68 32/72 mm x 104 mm	1000.85 20/45 mm x 48/52 mm

SOSPENSIONI

SUSPENSIONS

Montate su rimorchi e semirimorchi: VIBERTI - ADIGE - U. PIACENZA - ZORZI
To fit VIBERTI - ADIGE - U. PIACENZA - ZORZI trailers and semitrailers

Tipo sospensione Suspension type	LEMA ref.	adattabile a suitable for	Descrizione Description	Misura Dimension
O / OM / OT Tandem axle VH Tri-axle VH/VO-VA/VAK Sosp. pneum. / Air spring susp.	1000.00	02.0316.06.00 VIBERTI 220505601	Silent-Bloc, braccio di forza Silentblock, torque arm	$\varnothing_1 = 30$ mm $\varnothing_2 = 59.5$ mm $L_1 = 68$ mm $L_2 = 102$ mm
Sosp. pneum. / Air spring susp. O / OM / OT SLO / SLM / SLU	1000.01	02.0316.90.00	Silent-Bloc, braccio di forza Silentblock, torque arm	$\varnothing_1 = 30$ mm $\varnothing_2 = 57$ mm $L = 102$ mm
Sosp. pneum. / Air spring susp. O / SL / AL (1°T)	1000.04	02.0315.98.00	Silent-Bloc, occhio balestra Silentblock, spring eye	$\varnothing_1 = 30$ mm $\varnothing_2 = 60$ mm $L = 72$ mm
Sosp. pneum. / Air spring susp. O / SL / AL (2°T)	1000.12	02.0314.24.00	Silent-Bloc, occhio balestra Silentblock, spring eye	$\varnothing_1 = 24$ mm $\varnothing_2 = 60$ mm $L_1 = 67.5$ mm $L_2 = 72$ mm
Sosp. pneum. / Air spring susp. O / SL / AL	1000.13	05.113.90.06.0	Silent-Bloc, occhio balestra Silentblock, spring eye	$\varnothing_1 = 24$ mm $\varnothing_2 = 50$ mm $L = 68$ mm
VA 8 t - 9 t (1979 → 1983) VA-B 8 t - 9 t (1979 → 1983)	1000.03	05.113.98.08.0	Silent-Bloc, bilanciere (centrale) Silentblock, equalizer (central)	$\varnothing_1 = 40$ mm $\varnothing_2 = 85$ mm $L = 130$ mm
VA-K 10 t (1983 →)	1000.05	05.113.96.05.0 VIBERTI 220505504	Silent-Bloc, bilanciere (centrale) Silentblock, equalizer (central)	$\varnothing_1 = 30$ mm $\varnothing_2 = 60$ mm $L_1 = 33$ mm $L_2 = 68$ mm
VA-K 10 t (1983 →)	1000.06	MODIFICA MODIFIED	Silent-Bloc, bilanciere (centrale) Silentblock, equalizer (central)	$\varnothing_1 = 30$ mm $\varnothing_2 = 57$ mm $L = 68$ mm

SilBloc braccio di forza SilBloc torque arm  1000.00 30/59.5 mm x 68/102 mm	SilBloc braccio di forza SilBloc torque arm  1000.01 30/57 mm x 102 mm	SilBloc bilanciere SilBloc equalizer  1000.03 40/85 mm x 130 mm	SilBloc balestra SilBloc spring eye  1000.04 30/60 mm x 72 mm
SilBloc bilanciere SilBloc equalizer  1000.05 30/60 mm x 33/68 mm	SilBloc bilanciere SilBloc equalizer  1000.06 30/57 mm x 68 mm	SilBloc balestra SilBloc spring eye  1000.12 24/60 mm x 67.5/72 mm	SilBloc balestra SilBloc spring eye  1000.13 24/50 mm x 68 mm

SOSPENSIONI SUSPENSIONS

adattabili a / suitable for

B.P.W.

Montate su rimorchi e semirimorchi: VIBERTI - ADIGE - U. PIACENZA - ZORZI
To fit VIBERTI - ADIGE - U. PIACENZA - ZORZI trailers and semitrailers

Tipo sospensione Suspension type	LEMA ref.	adattabile a suitable for	Descrizione Description	Misura Dimension
VA / VA-B 8 t - 9 t (1979 → 1983) VA-K/KN 6.5 t - 9 t (1983 → 1989) VA-L/LN 8 t - 9 t (1988 →) VA-M 8 t - 9 t (1989 →)	1000.07	05.113.96.06.0 VIBERTI 220505505	Silent-Bloc, perno inferiore bilanciere Silentblock, lower equalizer bolt nut	$\varnothing_1 = 30$ mm $\varnothing_2 = 53$ mm $L_1 = 34$ mm $L_2 = 68$ mm
VA 14 t - 20 t VB 14 t - 20 t	1000.08	05.113.93.03.0	Silent-Bloc, braccio di forza Silentblock, torque arm	$\varnothing_1 = 36$ mm $\varnothing_2 = 66.5$ mm $L_1 = 36$ mm $L_2 = 68$ mm
VA-K/KN 6.5 t - 9 t (1983 → 1989) VA-L/LN 8 t - 9 t (1988 →) VA-K 10 t (1983 →) VA-M 8 t - 9 t (1989 →) VB-K / VB-C 6.5 t - 10 t	1000.15	02.0316.65.00 VIBERTI 220506604	Silent-Bloc, bilanciere (centrale) Silentblock, equalizer (central)	$\varnothing_1 = 50$ mm $\varnothing_2 = 100$ mm $L_1 = 95$ mm $L_2 = 130$ mm
VB / VB-B / VB-HD / VB-L 10 t - 16 t	1000.18	05.113.97.10.0	Silent-Bloc, bilanciere Silentblock, equalizer	$\varnothing_1 = 60$ mm $\varnothing_2 = 107$ mm $L_1 = 100$ mm $L_2 = 146$ mm
Sosp. pneum. / Air spring suspens. Rinforzato / Heavy-Duty execution	1000.65		Silent-Bloc, braccio di forza Silentblock, torque arm	$\varnothing_1 = 30$ mm $\varnothing_2 = 68$ mm $L_1 = 99$ mm $L_2 = 104$ mm
Barra stabilizzatrice VBU Stabilizer bar VBU	1000.05	05.113.96.05.0 VIBERTI 220505504	Silentbloc Silentblock	$\varnothing_1 = 30$ mm $\varnothing_2 = 60$ mm $L_1 = 33$ mm $L_2 = 68$ mm
Barra stabilizzatrice VBU Stabilizer bar VBU	1000.07	05.113.96.06.0 VIBERTI 220505505	Silentbloc Silentblock	$\varnothing_1 = 30$ mm $\varnothing_2 = 53$ mm $L_1 = 34$ mm $L_2 = 68$ mm

<p>SilBloc barra stabilizz. SilBlock stabilizer bar</p>  <p>1000.05 30/60 mm x 33/68 mm</p>	<p>SilBloc bilanciere SilBlock equalizer</p>  <p>1000.07 30/53 mm x 34/68 mm</p>	<p>SilBloc braccio di forza SilBloc torque arm</p>  <p>1000.08 36/66.5 mm x 36/68 mm</p>	<p>SilBloc bilanciere SilBlock equalizer</p>  <p>1000.15 50/100 mm x 95/130 mm</p>
<p>SilBloc bilanciere SilBlock equalizer</p>  <p>1000.18 60/107 x 100/146 mm</p>	<p>SilBloc braccio di forza SilBloc torque arm</p>  <p>1000.65 30/68 mm x 99/104 mm</p>		

SOSPENSIONI SUSPENSIONS

Montate su rimorchi e semirimorchi: VIBERTI - ADIGE - U. PIACENZA - ZORZI
To fit VIBERTI - ADIGE - U. PIACENZA - ZORZI trailers and semitrailers


Tipo sospensione Suspension type	LEMA ref.	adattabile a suitable for	Descrizione Description	Misura Dimension
Barra stabilizzatrice (sosp. pneum.) Stabilizer bar (air spring susp.) Series O/SL/AL	2500.10	05.801.50.35.0 VIBERTI 680420032	Boccola in plastica Plastic bush	Ø = 50 mm L = 94 mm
Sospensione / Suspension	2582.05	03.289.85.04.0	Tassello in gomma parastrappi assale Rubber pad	154 x 90 x 16,5 mm
Sospensione / Suspension VB	2500.08	03.113.90.11.0	Boccola in gomma Rubber bush	Ø ₁ = 20 mm Ø ₂ = 80 mm L = 80 mm
Sospensione / Suspension VB	2500.09	03.113.90.05.0	Boccola in gomma Rubber bush	Ø ₁ = 25 mm Ø ₂ = 80 mm L = 80 mm
Ammortizzatori Shock absorber	1000.85		Silent-Bloc, ammortizzatore Silentblock, shock absorber	Ø ₁ = 20 mm Ø ₂ = 45 mm L ₁ = 48 mm L ₂ = 52 mm

Boccola sospensione Bush suspension  2500.08 20/80 mm x 80 mm	Boccola sospensione Bush suspension  2500.09 25/80 mm x 80 mm	Boccola barra stabilizz. Bush stabilizer bar  2500.10 50 mm x 94 mm	Tampone gomma Rubber pad  2582.05 154 mm x 90 mm x 16.5 mm
SilBloc ammortizzatore SilBlock shock absorber  1000.85 20/45 mm x 48/52 mm			

SOSPENSIONI

SUSPENSIONS

 adattabili a / suitable for
O/CAVA-OMR
GKN FAD

Tipo sospensione Suspension type	 LEMA ref.	adattabile a suitable for	Descrizione Description	Misura Dimension
Sospensione meccanica a 2-3 assi 2-3 axles mechanical suspension	1000.05	99087002	Silent-Bloc, braccio di forza (esterno in gomma) Silentblock, torque arm (rubber outside)	$\varnothing_1 = 30 \text{ mm}$ $\varnothing_2 = 60 \text{ mm}$ $L_1 = 33 \text{ mm}$ $L_2 = 68 \text{ mm}$

SilBloc braccio di forza
SilBloc torque arm
**1000.05**

30/60 mm x 33/68 mm

SOSPENSIONI SUSPENSIONS

 adattabili a / suitable for
**R.O.R.
MERITOR**

Tipo sospensione Suspension type	LEMA ref.	adattabile a suitable for	Descrizione Description	Misura Dimension
Sosp. pneum. / Air spring susp. (R.O.R. & WEWELER) AC041-AC128-AC115S/T-AC131 AC134-AC134L-510-520-530 Ultralite AC524 / Underslung AC514 (R.O.R.) FLEXAIR FL9000 / FL9000M FLEXAIR FL/FP11000-FL/FP11000L	1000.00	21215601 21222609	Silent-Bloc, occhio balestra (esterno in gomma) (bullone fissaggio balestra Ø 30 mm) Silentblock, spring eye (rubber outside) (spring pin Ø 30 mm)	Ø ₁ = 30 mm Ø ₂ = 59.5 mm L ₁ = 68 mm L ₂ = 102 mm
Sosp. pneum. / Air spring susp. (R.O.R. & WEWELER) AC041-AC128-AC115S/T-AC131 AC134-AC134L-510-520-530 Ultralite AC524 Ultralite Underslung AC514 (R.O.R.) FLEXAIR FL9000 / FL9000M FLEXAIR FL/FP11000-FL/FP11000L	1000.01		Silent-Bloc, occhio balestra (esterno in metallo) (bullone fissaggio balestra Ø 30 mm) Silentblock, spring eye (metal outside) (spring pin Ø 30 mm)	Ø ₁ = 30 mm Ø ₂ = 57 mm L = 102 mm
Sosp. pneum. / Air spring susp. FLEXAIR FL9000	1000.02	21224663	Silent-Bloc, occhio balestra (bullone fissaggio balestra Ø 24 mm) Silentblock, spring eye (spring pin Ø 24 mm)	Ø ₁ = 24 mm Ø ₂ = 60 mm L = 102 mm
Sosp. pneum. / Air spring susp. FLEXAIR FL9000	1000.41		Silent-Bloc, occhio balestra (bullone fissaggio balestra Ø 24 mm) Silentblock, spring eye (spring pin Ø 24 mm)	Ø ₁ = 24 mm Ø ₂ = 57 mm L = 102 mm
Sosp. pneum. / Air spring susp. FLEXLITE XL9000 /L/H/HL	1000.14	21225103	Silent-Bloc, occhio balestra Silentblock, spring eye	Ø ₁ = 24 mm Ø ₂ = 60 mm L ₁ = 47 mm L ₂ = 80 mm
Sosp. pneum. / Air spring susp. FLEXAIR FL9000M-FL11000	1000.17	21227205	Silent-Bloc, sollevatore (bullone fissaggio M24) Silentblock, axle lift (pivot bolt M24)	Ø ₁ = 24 mm Ø ₂ = 60 mm L = 45 mm
Sosp. pneum. / Air spring susp. FLEXAIR FL9000M-FL11000	1000.19	21223742	Silent-Bloc, sollevatore (bullone fissaggio M30) Silentblock, axle lift (pivot bolt M30)	Ø ₁ = 30 mm Ø ₂ = 60 mm L = 45 mm

SilBloc balestra SiBlock spring eye 	SilBloc balestra SiBlock spring eye 	SilBloc balestra SiBlock spring eye 	SilBloc balestra SiBlock spring eye 
1000.00 30/59.5 mm x 68/102 mm	1000.01 30/57 mm x 102 mm	1000.02 24/60 mm x 102 mm	1000.14 24/60 mm x 47/80 mm
SilBloc balestra SiBlock spring eye 	SilBloc sollevatore SiBlock axle lift 		
1000.41 24/57 mm x 102 mm	1000.17 24/60 mm x 45 mm		

SOSPENSIONI SUSPENSIONS

adattabili a / suitable for
**R.O.R.
MERITOR**

Tipo sospensione Suspension type	LEMA ref.	adattabile a suitable for	Descrizione Description	Misura Dimension
Sosp. pneum. / Air spring susp. FLEXAIR FL9000M-FL11000	1664.10	21223749	Paracolpo, sollevatore Rubber pad, axle lift	
Sosp. pneum. / Air spring susp. INDAIR	1000.15	21208093	Silent-Bloc, braccio di forza Silentblock, torque arm	$\varnothing_1 = 50 \text{ mm}$ $\varnothing_2 = 100 \text{ mm}$ $L_1 = 95 \text{ mm}$ $L_2 = 130 \text{ mm}$
M - SM Series	1000.50	21011745	Silent-Bloc, braccio di forza Silentblock, torque arm	$\varnothing_1 = 22.3 \text{ mm}$ $\varnothing_2 = 49 \text{ mm}$ $L = 76 \text{ mm}$
M Series Tandem	1000.81	21011746	Silent-Bloc, bilanciante (centrale) Silentblock, equalizer (central)	$\varnothing_1 = 51.5 \text{ mm}$ $\varnothing_2 = 78.5 \text{ mm}$ $L = 104 \text{ mm}$
SMT Series	1000.55	21202104	Boccola conica, braccio di forza Tapered bush, torque arm	$\varnothing = 32 \text{ mm}$ $L = 60 \text{ mm}$
SM - SMT Series	1000.83	21020676	Boccola conica, bilanciante Tapered bush, equalizer	$\varnothing = 41 \text{ mm}$ $L = 111 \text{ mm}$
TA - TC - TE - TH - TM Series LC - LM - LMC T-U - Series	1000.28	21224754	Silent-Bloc, balestra Silentblock, spring	$\varnothing_1 = 24 \text{ mm}$ $\varnothing_2 = 48.5 \text{ mm}$ $L = 58 \text{ mm}$

<p>SilBloc braccio di forza SilBloc torque arm</p>  <p>1000.15 50/100 mm x 95/130 mm</p>	<p>SilBloc sollevatore SilBlock axle lift</p>  <p>1000.19 30/60 mm x 45 mm</p>	<p>SilBloc braccio di forza SilBloc torque arm</p>  <p>1000.50 22.3/49 mm x 76 mm</p>	<p>Boccola braccio di forza Tapered bush torque arm</p>  <p>1000.55 32 mm x 60 mm</p>
<p>SilBloc bilanciante SilBlock equalizer</p>  <p>1000.81 51.5/78.5 mm x 104 mm</p>	<p>Paracolpo sollevatore Rubber pad axle lift</p>  <p>1664.10</p>		

SOSPENSIONI SUSPENSIONS


 adattabili a / suitable for
**R.O.R.
MERITOR**

Tipo sospensione Suspension type	LEMA ref.	adattabile a suitable for	Descrizione Description	Misura Dimension
Sosp. pneum. / Air spring susp. EUROFLEX	1000.31	21230041 21226997	Silent-Bloc, sospensione Silentblock, suspension	$\varnothing_1 = 24.5 \text{ mm}$ $\varnothing_2 = 150 \text{ mm}$ $L = 120 \text{ mm}$
Autosterzante / Self-Steering TE9000	1000.24	21212570	Silent-Bloc, braccio di forza Silentblock, torque arm	$\varnothing_1 = 22 \text{ mm}$ $\varnothing_2 = 63 \text{ mm}$ $L_1 = 66 \text{ mm}$ $L_2 = 72.5 \text{ mm}$
Autosterzante / Self-Steering STEFEN 8-10 t (1°T)	1002.38	1538	Silent-Bloc, braccio di forza Silentblock, torque arm	$\varnothing_1 = 20 \text{ mm}$ $\varnothing_2 = 63 \text{ mm}$ $L_1 = 69.5 \text{ mm}$ $L_2 = 72.5 \text{ mm}$
Ammortizzatori Shock absorber	1000.85		Silent-Bloc, ammortizzatore Silentblock, shock absorber	$\varnothing_1 = 20 \text{ mm}$ $\varnothing_2 = 45 \text{ mm}$ $L_1 = 48 \text{ mm}$ $L_2 = 52 \text{ mm}$

SiIBloc braccio di forza SiIBloc torque arm  1000.24 22/63 mm x 66/72.5 mm	SiIBloc balestra SiIBloc spring  1000.28 24/48.5 mm x 58 mm	SiIBloc sospensione SiIBloc suspension  1000.31 24.5/150 mm x 120 mm	Boccola bilanciere Tapered bush equalizer  1000.83 41 mm x 111 mm
SiIBloc ammortizzatore SiIBlock shock absorber  1000.85 20/45 mm x 48/52 mm	SiIBloc braccio di forza SiIBloc torque arm  1002.38 20/63 mm x 69.5/72.5 mm		

SOSPENSIONI SUSPENSIONS

 adattabili a / suitable for
**OTTO SAUER
(SAF)**

Tipo sospensione Suspension type	 LEMA ref.	adattabile a suitable for	Descrizione Description	Misura Dimension
Sosp. pneum. / Air spring suspens. INTRADISC PLUS "IU - IO" (→ 08/2000)	1000.22	4177302800	Silent-Bloc, sospensione Silentblock, suspension	$\varnothing_1 = 31.5 \text{ mm}$ $\varnothing_2 = 155 \text{ mm}$ L = 114 mm
Sosp. pneum. / Air spring suspens. INTRAAX "XO - XU" (01/2001 →) INTRADISC PLUS "PO - PU" (01/2001 →)	1000.23	4177302600	Silent-Bloc, sospensione Silentblock, suspension	$\varnothing_1 = 31.5 \text{ mm}$ $\varnothing_2 = 152 \text{ mm}$ L = 171 mm
Sospensione / Suspension "MODUL"	1000.65	4177301000	Silent-Bloc, occhio balestra Silentblock, spring eye	$\varnothing_1 = 30 \text{ mm}$ $\varnothing_2 = 68 \text{ mm}$ L ₁ = 99 mm L ₂ = 104 mm
Sosp. pneum. / Air spring suspens. INTRAAX "XO - XU" INTRADISC EVOLUTION "VO - VU" INTRADISC PLUS "PO - PU" (→ 10/2000) INTRADISC PLUS "IO - IU" (08/2008 →) INTRADISC PLUS MEGA "IU"	1494.42	4331502900	Anello di spallamento, sospensione Spacer, spring bracket	$\varnothing_1 = 60 \text{ mm}$ $\varnothing_2 = 170 \text{ mm}$ Th = 5 mm
Barra stabilizzatrice Stabilizer bar	2500.12	1230004700	Boccola plastica, barra stabilizza- trice Plastic bush, stabilizer bar	$\varnothing_1 = 25 \text{ mm}$ $\varnothing_2 = 45 \text{ mm}$ L = 27 mm
Ammortizzatori Shock absorber	1000.85		Silent-Bloc, ammortizzatore Silentblock, shock absorber	$\varnothing_1 = 20 \text{ mm}$ $\varnothing_2 = 45 \text{ mm}$ L ₁ = 48 mm L ₂ = 52 mm

SilBloc sospensione SilBlock suspension 	SilBloc sospensione SilBlock suspension 	SilBloc balestra SilBlock spring eye 	Anello di spallamento Spacer 
1000.22 31.5/155 mm x 114 mm	1000.23 31.5/152 mm x 171 mm	1000.65 30/68 mm x 99/104 mm	1494.42
SilBloc ammortizzatore SilBlock shock absorber 	Boccola barra stabiliz. Bush stabilizer bar 		
1000.85 20/45 mm x 48/52 mm	2500.12 25/45 mm x 27 mm		

adattabili a / suitable for

SCHMITZ

SOSPENSIONI SUSPENSIONS

Tipo sospensione Suspension type	LEMA ref.	adattabile a suitable for	Descrizione Description	Misura Dimension
Sospensione Suspension	1000.15	750841	Silent-Bloc, occhio balestra Silentblock, spring eye	$\varnothing_1 = 50 \text{ mm}$ $\varnothing_2 = 100 \text{ mm}$ $L_1 = 95 \text{ mm}$ $L_2 = 130 \text{ mm}$

**SiIBloc balestra
SiIBlock spring eye**

1000.15

50/100 mm x 95/130 mm



SOSPENSIONI

SUSPENSIONS

adattabili a / suitable for

YORK

Tipo sospensione Suspension type	LEMA ref.	adattabile a suitable for	Descrizione Description	Misura Dimension
Sospensione meccanica Mechanical suspension YTE	1000.55	770701	Silent-Bloc, occhio balestra Silentblock, spring eye	Ø = 32 mm L = 60 mm
Sospensione pneumatica Air suspension TECAIR	1000.65	506242	Silent-Bloc, occhio balestra Silentblock, spring eye	Ø ₁ = 30 mm Ø ₂ = 68 mm L ₁ = 99 mm L ₂ = 104 mm
Sospensione Suspension	1000.81	500958	Silent-Bloc, bilanciante (centrale) Silentblock, equalizer (central)	Ø ₁ = 51.5 mm Ø ₂ = 78.5 mm L = 104 mm
Sospensione Suspension	1000.83	503624	Boccola conica, bilanciante Tapered bush, equalizer	Ø = 41 mm L = 111 mm

SiIBloc balestra SiIBlock spring eye	SiIBloc balestra SiIBlock spring eye	SiIBloc bilanciante SiIBlock equalizer	Boccola bilanciante Tapered bush equalizer
			
1000.55 32 mm x 60 mm	1000.65 30/68 mm x 99/104 mm	1000.81 51.5/78.5 mm x 104 mm	1000.83 41 mm x 111 mm

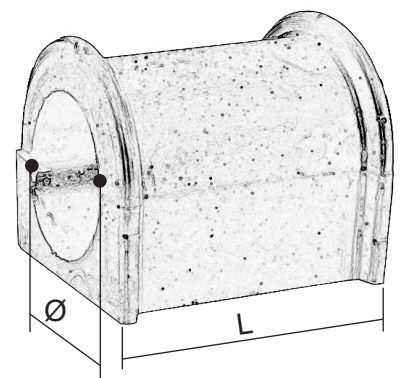
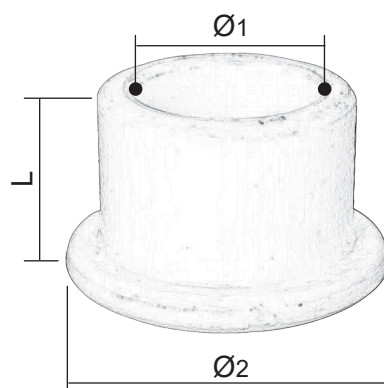
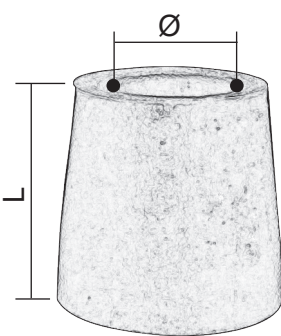
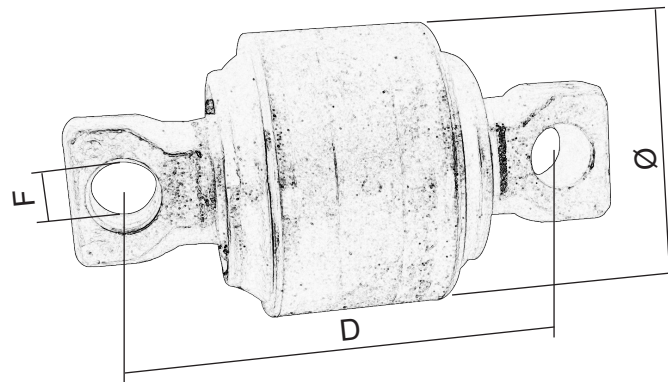
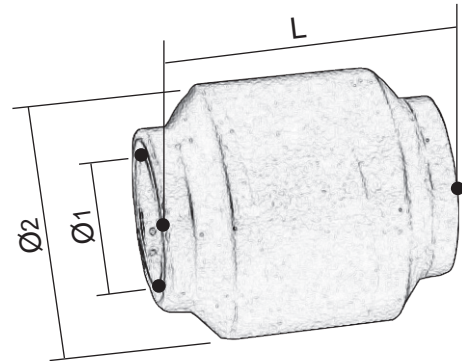
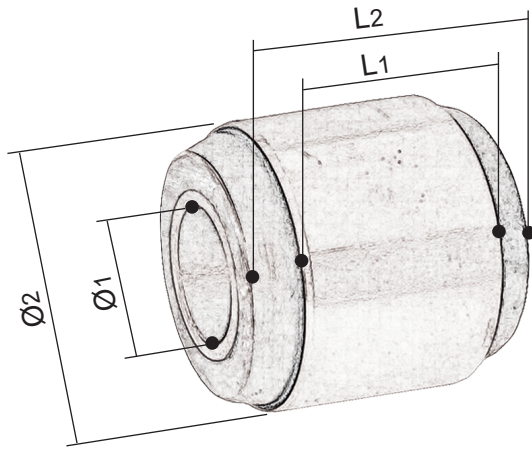
RIMORCHI - TRAILERS

RIMORCHI E SEMIRIMORCHI TRAILERS AND SEMI-TRAILERS

- VIBERTI
 Rimorchi a 2 assi / Two axles trailers 35
 Rimorchi a 2 assi / Two axles trailers 36
 Semirimorchi / Semi-Trailers 38
- ADIGE 40
- AUSTERAS 41
- BARTOLETTI 42
- CARDI 44
- U. PIACENZA 46
- ZORZI 47



COME LEGGERE LE MISURE NEL CATALOGO HOW TO READ SIZES IN THE CATALOGUE



ATTENZIONE: le immagini presenti in questo catalogo potrebbero non essere in scala; le misure effettive possono essere dedotte dalle descrizioni dei relativi codici.

ATTENTION: in this catalogue the pictures might be not in scale; to verify the exact sizes please read carefully the description of each item.

RIMORCHI A 2 ASSI TWO-AXLES TRAILERS

adattabili a / suitable for

VIBERTI

Tipo sospensione Suspension type	Tipo rimorchio Trailer type	LEMA ref.	adattabile a suitable for	Descrizione Description	Misura Dimension
Sospensione 1° - 2° Asse Suspension 1° - 2° Axle Sosp. pneum. / Air spring susp.	18R3 - 22R5N 22R10 - 22R11 22RN1	1000.00	220505601	Silent-Bloc, braccio di forza Silentblock, torque arm	$\varnothing_1 = 30 \text{ mm}$ $\varnothing_2 = 59.5 \text{ mm}$ $L_1 = 68 \text{ mm}$ $L_2 = 102 \text{ mm}$
Sospensione 1° - 2° Asse Suspension 1° - 2° Axle Sosp. pneum. / Air spring susp.	18R3 - 22R5N 22R10 - 22R11 22RN1	1000.01	MODIFICA MODIFIED	Silent-Bloc, braccio di forza Silentblock, torque arm	$\varnothing_1 = 30 \text{ mm}$ $\varnothing_2 = 57 \text{ mm}$ $L = 102 \text{ mm}$
Barra stabilizzatrice Stabilizer bar	18R3 - 22R5N 22R10 - 22R11 22RN1	1000.10	220505503	Silent-Bloc, occhio barra stabil. Silentblock, stabilizer bar eye	$\varnothing_1 = 28 \text{ mm}$ $\varnothing_2 = 60 \text{ mm}$ $L_1 = 72 \text{ mm}$ $L_2 = 75 \text{ mm}$
Sospensione Suspension		1000.11		Silentbloc Silentblock	$\varnothing_1 = 40 \text{ mm}$ $\varnothing_2 = 81 \text{ mm}$ $L = 73 \text{ mm}$
Sospensione pneumatica Air spring suspension	22R15	1000.67	220500002	Silent-Bloc, occhio balestra Silentblock, spring eye	$\varnothing_1 = 32 \text{ mm}$ $\varnothing_2 = 68 \text{ mm}$ $L_1 = 100.5 \text{ mm}$ $L_2 = 104 \text{ mm}$
Sospensione pneumatica Air spring suspension	22R15	1000.68		Silent-Bloc, occhio balestra Silentblock, spring eye	$\varnothing_1 = 32 \text{ mm}$ $\varnothing_2 = 72 \text{ mm}$ $L = 104 \text{ mm}$
Ammortizzatori Shock absorber		1000.85		Silent-Bloc, ammortizzatore Silentblock, shock absorber	$\varnothing_1 = 20 \text{ mm}$ $\varnothing_2 = 45 \text{ mm}$ $L_1 = 48 \text{ mm}$ $L_2 = 52 \text{ mm}$

SilBloc braccio di forza SilBloc torque arm 	SilBloc braccio di forza SilBloc torque arm 	SilBloc barra stabiliz. SilBloc stabilizer bar 	SilBloc sospensione SilBloc suspension 
1000.00 30/59.5 mm x 68/102 mm	1000.01 30/57 mm x 102 mm	1000.10 28/60 mm x 72/75 mm	1000.11 40/81 mm x 73 mm
SilBloc balestra SilBloc spring eye 	SilBloc balestra SilBloc spring eye 	SilBloc ammortizzatore SilBloc shock absorber 	
1000.67 32/68 mm x 100.5/104 mm	1000.68 32/72 mm x 104 mm	1000.85 20/45 mm x 48/52 mm	

RIMORCHI A 3 ASSI THREE-AXLES TRAILERS


adattabili a / suitable for

VIBERTI

Tipo sospensione Suspension type	Tipo rimorchio Trailer type	LEMA ref.	adattabile a suitable for	Descrizione Description	Misura Dimension
Sospensione 1°-2°-3° Asse (con bilanciante) Suspension 1°-2°-3° Axle (with equalizer)	25R9 - 25R10 25R11 - 25R12 26R	1000.25	220506602	Silent-Bloc, bilanciante (centrale) Silentblock, equalizer (central)	$\varnothing_1 = 40 \text{ mm}$ $\varnothing_2 = 98 \text{ mm}$ $L_1 = 120 \text{ mm}$ $L_2 = 134 \text{ mm}$
Sospensione 2°-3° Asse (con bilanciante) Suspension 2°-3° Axle (with equalizer)	25R9 - 25R10 25R11 - 25R12 26R	1000.80	220506605	Silent-Bloc, bilanciante (centrale) Silentblock, equalizer (central)	$\varnothing_1 = 40 \text{ mm}$ $\varnothing_2 = 93 \text{ mm}$ $L_1 = 91 \text{ mm}$ $L_2 = 134 \text{ mm}$
Sospensione 1°-2°-3° Asse (con bilanciante) Suspension 1°-2°-3° Axle (with equalizer)		1000.10	220505503	Silent-Bloc, braccio di forza (2°S) Silentblock, torque arm (2°S)	$\varnothing_1 = 28 \text{ mm}$ $\varnothing_2 = 60 \text{ mm}$ $L_1 = 72 \text{ mm}$ $L_2 = 75 \text{ mm}$
Sospensione 1°-2°-3° Asse (con bilanciante) Suspension 1°-2°-3° Axle (with equalizer)	25RN1B	1000.45	220505508	Silent-Bloc, braccio di forza Silentblock, torque arm	$\varnothing_1 = 28 \text{ mm}$ $\varnothing_2 = 65 \text{ mm}$ $L_1 = 41 \text{ mm}$ $L_2 = 75 \text{ mm}$
Sospensione pneumatica Air spring suspension	25R11P	1000.00	220505601	Silent-Bloc, occhio balestra Silentblock, spring eye	$\varnothing_1 = 30 \text{ mm}$ $\varnothing_2 = 59.5 \text{ mm}$ $L_1 = 68 \text{ mm}$ $L_2 = 102 \text{ mm}$
Sospensione pneumatica Air spring suspension	25R11P	1000.01	MODIFICA MODIFIED	Silent-Bloc, occhio balestra Silentblock, spring eye	$\varnothing_1 = 30 \text{ mm}$ $\varnothing_2 = 57 \text{ mm}$ $L = 102 \text{ mm}$
Sospensione pneumatica Air spring suspension	25R11CVP (2°S)	1000.40	220506503	Silent-Bloc, occhio balestra Silentblock, spring eye	$\varnothing_1 = 40 \text{ mm}$ $\varnothing_2 = 82 \text{ mm}$ $L_1 = 63 \text{ mm}$ $L_2 = 92 \text{ mm}$

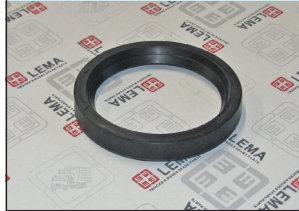
<p>SiIBloc balestra SiIBlock spring eye</p>  <p>1000.00 30/59.5 mm x 68/102 mm</p>	<p>SiIBloc balestra SiIBlock spring eye</p>  <p>1000.01 30/57 mm x 102 mm</p>	<p>SiIBloc braccio di forza SiIBloc torque arm</p>  <p>1000.10 28/60 mm x 72/75 mm</p>	<p>SiIBloc bilanciante SiIBlock equalizer</p>  <p>1000.25 40/98 mm x 120/134 mm</p>
<p>SiIBloc balestra SiIBlock spring eye</p>  <p>1000.40 40/82 mm x 63/92 mm</p>	<p>SiIBloc braccio di forza SiIBloc torque arm</p>  <p>1000.45 28/65 mm x 41/75 mm</p>	<p>SiIBloc bilanciante SiIBlock equalizer</p>  <p>1000.80 40/93 mm x 91/134 mm</p>	

RIMORCHI A 3 ASSI THREE-AXLES TRAILERS

Tipo sospensione Suspension type	Tipo rimorchio Trailer type	 LEMA ref.	adattabile a suitable for	Descrizione Description	Misura Dimension
Assale Axle	3° asse 3rd axle	12011075		Paraolio mozzo Oil seal, hub	120x150.5x13
Ammortizzatori Shock absorber		1000.85		Silent-Bloc, ammortizzatore Silentblock, shock absorber	$\varnothing_1 = 20 \text{ mm}$ $\varnothing_2 = 45 \text{ mm}$ $L_1 = 48 \text{ mm}$ $L_2 = 52 \text{ mm}$

**SilBloc ammortizzatore
SilBlock shock absorber**

1000.85
 20/45 mm x 48/52 mm

**Anello di tenuta
Oil Seal**

12011075
 120 x 150.5 x 13

SEMIRIMORCHI SEMI-TRAILERS

adattabili a / suitable for

VIBERTI

Tipo sospensione Suspension type	Tipo rimorchio Trailer type	LEMA ref.	adattabile a suitable for	Descrizione Description	Misura Dimension
Sosp. pneum. / Air spring susp.	36S5P (1°S) 36S7/S8 (1°S) 37S12 (1°S)	1000.00	220505601	Silent-Bloc, occhio balestra Silentblock, spring eye	$\varnothing_1 = 30$ mm $\varnothing_2 = 59.5$ mm $L_1 = 68$ mm $L_2 = 102$ mm
Sosp. pneum. / Air spring susp.	36S5P (1°S) 36S7/S8 (1°S) 37S12 (1°S)	1000.01	MODIFICA MODIFIED	Silent-Bloc, occhio balestra Silentblock, spring eye	$\varnothing_1 = 30$ mm $\varnothing_2 = 57$ mm $L = 102$ mm
Sosp. pneum. / Air spring susp.	36S7E (2°S) 36S13P (2°S) 37S8 (2°S)	1000.40	220506503	Silent-Bloc, occhio balestra Silentblock, spring eye	$\varnothing_1 = 40$ mm $\varnothing_2 = 82$ mm $L_1 = 63$ mm $L_2 = 92$ mm
Bilanciere di collegamento assi Equalizer parts	37S1 (2°S) 26S - 28TC - 33S 36S - 37S	1000.25	220506602	Silent-Bloc, bilanciere (cen- trale) Silentblock, equalizer (central)	$\varnothing_1 = 40$ mm $\varnothing_2 = 98$ mm $L_1 = 120$ mm $L_2 = 134$ mm
Bilanciere di collegamento assi Equalizer parts	26S - 28TC - 33S 36S - 37S	1000.80	220506605	Silent-Bloc, bilanciere (cen- trale) Silentblock, equalizer (central)	$\varnothing_1 = 40$ mm $\varnothing_2 = 93$ mm $L_1 = 91$ mm $L_2 = 134$ mm
Sospensione 1°-2°-3° asse (con bilanciere) Suspension 1°-2°-3° axle (with equalizer)		1000.10	220505503	Silent-Bloc, braccio di forza (2°S) Silentblock, torque arm (2°S)	$\varnothing_1 = 28$ mm $\varnothing_2 = 60$ mm $L_1 = 72$ mm $L_2 = 75$ mm
Sospensione 1°-2°-3° asse (con bilanciere) Suspension 1°-2°-3° axle (with equalizer)		1000.45	220505508	Silent-Bloc, braccio di forza Silentblock, torque arm	$\varnothing_1 = 28$ mm $\varnothing_2 = 65$ mm $L_1 = 41$ mm $L_2 = 75$ mm

<p>SiilBloc balestra SiilBlock spring eye</p> <p>1000.00 30/59.5 mm x 68/102 mm</p>	<p>SiilBloc balestra SiilBlock spring eye</p> <p>1000.01 30/57 mm x 102 mm</p>	<p>SiilBloc braccio di forza SiilBloc torque arm</p> <p>1000.10 28/60 mm x 72/75 mm</p>	<p>SiilBloc bilanciere SiilBlock equalizer</p> <p>1000.25 40/98 mm x 120/134 mm</p>
<p>SiilBloc balestra SiilBlock spring eye</p> <p>1000.40 40/82 mm x 63/92 mm</p>	<p>SiilBloc braccio di forza SiilBloc torque arm</p> <p>1000.45 28/65 mm x 41/75 mm</p>	<p>SiilBloc bilanciere SiilBlock equalizer</p> <p>1000.80 40/93 mm x 91/134 mm</p>	

SEMIRIMORCHI SEMI-TRAILERS


Tipo sospensione Suspension type	Tipo rimorchio Trailer type	LEMA ref.	adattabile a suitable for	Descrizione Description	Misura Dimension
Sospensione B.P.W. Suspension B.P.W. Type		1000.07	220505505	Silent-Bloc, bilanciata (inferiore) Silentblock, equalizer (lower)	$\varnothing_1 = 30 \text{ mm}$ $\varnothing_2 = 53 \text{ mm}$ $L_1 = 34 \text{ mm}$ $L_2 = 68 \text{ mm}$
Sospensione B.P.W. Suspension B.P.W. Type	* 47 S6	1000.15	220506604	Silent-Bloc, bilanciata (centrale) Silentblock, equalizer (central) * Silent-Bloc, braccio di forza * Silentblock, torque arm	$\varnothing_1 = 50 \text{ mm}$ $\varnothing_2 = 100 \text{ mm}$ $L_1 = 95 \text{ mm}$ $L_2 = 130 \text{ mm}$
Ammortizzatori Shock absorber		1000.85		Silent-Bloc, ammortizzatore Silentblock, shock absorber	$\varnothing_1 = 20 \text{ mm}$ $\varnothing_2 = 45 \text{ mm}$ $L_1 = 48 \text{ mm}$ $L_2 = 52 \text{ mm}$

SilBloc bilanciata SilBlock equalizer	SilBloc bilanciata SilBlock equalizer	SilBloc ammortizzatore SilBlock shock absorber
		
1000.07 30/53 mm x 34/68 mm	1000.15 50/100 mm x 95/130 mm	1000.85 20/45 mm x 48/52 mm

RIMORCHI E SEMIRIMORCHI TRAILERS AND SEMI-TRAILERS

adattabili a / suitable for

ADIGE

Tipo sospensione Suspension type	Tipo rimorchio Trailer type	 LEMA ref.	adattabile a suitable for	Descrizione Description	Misura Dimension
Sospensione / Suspension	2°S	1000.15	843300500	Silent-Bloc, bilanciante (centrale) Silentblock, equalizer (central)	$\varnothing_1 = 50 \text{ mm}$ $\varnothing_2 = 100 \text{ mm}$ $L_1 = 95 \text{ mm}$ $L_2 = 130 \text{ mm}$
Tiranti di reazione assali Torque arms (for axles)	36SM (2°S)	1000.45	843300800	Silent-Bloc, braccio di forza Silentblock, torque arm	$\varnothing_1 = 28 \text{ mm}$ $\varnothing_2 = 65 \text{ mm}$ $L_1 = 41 \text{ mm}$ $L_2 = 75 \text{ mm}$
Ammortizzatori Shock absorber		1000.85		Silent-Bloc, ammortizzatore Silentblock, shock absorber	$\varnothing_1 = 20 \text{ mm}$ $\varnothing_2 = 45 \text{ mm}$ $L_1 = 48 \text{ mm}$ $L_2 = 52 \text{ mm}$

SilBloc bilanciante SilBlock equalizer	SilBloc braccio di forza SilBloc torque arm	SilBloc ammortizzatore SilBlock shock absorber
		
1000.15 50/100 mm x 95/130 mm	1000.45 28/65 mm x 41/75 mm	1000.85 20/45 mm x 48/52 mm

RIMORCHI E SEMIRIMORCHI TRAILERS AND SEMI-TRAILERS

Tipo sospensione Suspension type	Tipo rimorchio Trailer type	LEMA ref.	adattabile a suitable for	Descrizione Description	Misura Dimension
Barra di torsione Torsion bar	55 tons	2500.15	99481088	Boccola plastica Plastic bush	Ø = 55 mm L = 142 mm
Barra di torsione Torsion bar	55 tons	2500.16	99481133	Boccola plastica Plastic bush	Ø = 54.5 mm L = 100 mm

Boccola barra di torsione
 Bush torsion bar

2500.15
 55 mm x 142 mm

Boccola barra di torsione
 Bush torsion bar

2500.16
 54.5 mm x 100 mm

RIMORCHI E SEMIRIMORCHI TRAILERS AND SEMI-TRAILERS

adattabili a / suitable for

BARTOLETTI

Tipo sospensione Suspension type	Tipo rimorchio Trailer type	LEMA ref.	adattabile a suitable for	Descrizione Description	Misura Dimension
Sospensione / Suspension		1000.00	91661006	Silent-Bloc, occhio balestra parabolica Silentblock, parabolic spring eye	$\varnothing_1 = 30$ mm $\varnothing_2 = 59.5$ mm $L_1 = 68$ mm $L_2 = 102$ mm
Sospensione / Suspension		1000.01	Modifica Modified	Silent-Bloc, occhio balestra parabolica Silentblock, parabolic spring eye	$\varnothing_1 = 30$ mm $\varnothing_2 = 57$ mm $L = 102$ mm
Sospensione / Suspension	1°S	1000.15	32580000	Silent-Bloc, bilanciante Silentblock, equalizer	$\varnothing_1 = 50$ mm $\varnothing_2 = 100$ mm $L_1 = 95$ mm $L_2 = 130$ mm
Mozzo per ruote gemellate Twin wheels hub		12011039	91100542	Paraolio mozzo Oil seal, hub	85x155x12
Massa frenante 140 mm con raggiera (vecchi tipi) 140 mm brake with spoke wheels (old series)		12014938	13467	Paraolio mozzo Oil seal, hub	100x185x13
Assale / Axle		12013359		Paraolio mozzo Oil seal, hub	145x167x13
Assale / Axle	Posteriore Rear	12000552		Paraolio mozzo, interno Oil seal, hub (inner)	100x130x13

<p>SiilBloc balestra SiilBlock spring eye</p> <p>1000.00 30/59.5 mm x 68/102 mm</p>	<p>SiilBloc balestra SiilBlock spring eye</p> <p>1000.01 30/57 mm x 102 mm</p>	<p>SiilBloc bilanciante SiilBlock equalizer</p> <p>1000.15 50/100 mm x 95/130 mm</p>	
<p>Anello di tenuta Oil Seal</p> <p>12011039 85 x 155 x 12</p>	<p>Anello di tenuta Oil Seal</p> <p>12000552 100 x 130 x 13</p>	<p>Anello di tenuta Oil Seal</p> <p>12014938 100 x 185 x 13</p>	<p>Anello di tenuta Oil Seal</p> <p>12013359 145 x 167 x 13</p>

RIMORCHI E SEMIRIMORCHI TRAILERS AND SEMI-TRAILERS

Tipo sospensione Suspension type	Tipo rimorchio Trailer type	LEMA ref.	adattabile a suitable for	Descrizione Description	Misura Dimension
Ammortizzatori Shock absorber		1000.85		Silent-Bloc, ammortizzatore Silentblock, shock absorber	$\varnothing_1 = 20 \text{ mm}$ $\varnothing_2 = 45 \text{ mm}$ $L_1 = 48 \text{ mm}$ $L_2 = 52 \text{ mm}$

**SilBloc ammortizzatore
SilBlock shock absorber**



1000.85

20/45 mm x 48/52 mm

RIMORCHI E SEMIRIMORCHI TRAILERS AND SEMI-TRAILERS

adattabili a / suitable for


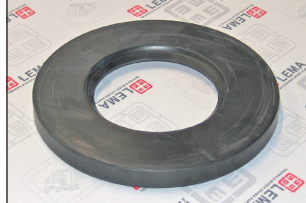

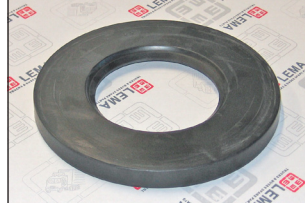
CARDI

Tipo sospensione Suspension type	Tipo rimorchio Trailer type	LEMA ref.	adattabile a suitable for	Descrizione Description	Misura Dimension
Sospensione pneumatica Air spring suspension	Rimorchio/ Trailer 202 Semirim./Semi- trailer 723-773 Semitrailer 723-773	1000.00	09312700	Silent-Bloc, occhio balestra Silentblock, spring eye	$\varnothing_1 = 30 \text{ mm}$ $\varnothing_2 = 59.5 \text{ mm}$ $L_1 = 68 \text{ mm}$ $L_2 = 102 \text{ mm}$
Sospensione pneumatica Air spring suspension	Semirimorchio 723-773 Semitrailer 723-773	1000.01	Modifica Modified	Silent-Bloc, occhio balestra Silentblock, spring eye	$\varnothing_1 = 30 \text{ mm}$ $\varnothing_2 = 57 \text{ mm}$ $L = 102 \text{ mm}$
Sospensione bilanciata Equalized suspension	Semirimorchio Semitrailer 573-873	1000.15	09312000	Boccola bilanciante Equalizer bush	$\varnothing_1 = 50 \text{ mm}$ $\varnothing_2 = 100 \text{ mm}$ $L_1 = 95 \text{ mm}$ $L_2 = 130 \text{ mm}$
Sospensione bilanciata Equalized suspension	S36 - S56 - 503	1000.30	09310100	Boccola conica bilanciante Tapered bush, equalizer	$\varnothing = 62 \text{ mm}$ $L = 60 \text{ mm}$
Tiranti allineamento assali Torque arms	S36 - 503	1000.35	09310200	Boccola conica, braccio di forza Tapered bush, torque arm	$\varnothing = 29.4 \text{ mm}$ $L = 70 \text{ mm}$
Tiranti allineamento assali Torque arms	873	1000.05	09312200	Silent-Bloc, braccio di forza Silentblock, torque arm	$\varnothing_1 = 30 \text{ mm}$ $\varnothing_2 = 60 \text{ mm}$ $L_1 = 33 \text{ mm}$ $L_2 = 68 \text{ mm}$
Tiranti allineamento assali Torque arms	873	1000.06	Modifica Modified	Silent-Bloc, braccio di forza Silentblock, torque arm	$\varnothing_1 = 30 \text{ mm}$ $\varnothing_2 = 57 \text{ mm}$ $L = 68 \text{ mm}$
Ammortizzatori Shock absorber		1000.85		Silent-Bloc, ammortizzatore Silentblock, shock absorber	$\varnothing_1 = 20 \text{ mm}$ $\varnothing_2 = 45 \text{ mm}$ $L_1 = 48 \text{ mm}$ $L_2 = 52 \text{ mm}$

<p>SilBloc balestra SilBlock spring eye</p>  <p>1000.00 30/59.5 mm x 68/102 mm</p>	<p>SilBloc balestra SilBlock spring eye</p>  <p>1000.01 30/57 mm x 102 mm</p>	<p>SilBloc braccio di forza SilBloc torque arm</p>  <p>1000.05 30/60 mm x 33/68 mm</p>	<p>SilBloc braccio di forza SilBloc torque arm</p>  <p>1000.06 30/57 mm x 68 mm</p>
<p>SilBloc bilanciante SilBlock equalizer</p>  <p>1000.15 50/100 mm x 95/130 mm</p>	<p>Boccola bilanciante Tapered bush equalizer</p>  <p>1000.30 62 mm x 60 mm</p>	<p>Boccola braccio di forza Tapered bush torque arm</p>  <p>1000.35 29.4 mm x 70 mm</p>	<p>SilBloc ammortizzatore SilBlock shock absorber</p>  <p>1000.85 20/45 mm x 48/52 mm</p>

RIMORCHI E SEMIRIMORCHI TRAILERS AND SEMI-TRAILERS

Tipo sospensione Suspension type	Tipo rimorchio Trailer type	LEMA ref.	adattabile a suitable for	Descrizione Description	Misura Dimension
Assale / Axle	Sosp. pneumatica Air spring susp. 25R4	12013496		Paraolio mozzo, interno Oil seal, hub (inner)	115x180.5x13
Assale / Axle	Ruote gemellate Twin wheels	12018094	01001200	Paraolio mozzo, interno Oil seal, hub (inner)	110x160x15
Assale / Axle		12011039		Paraolio mozzo, interno Oil seal, hub (inner)	85x155x12
Assale / Axle		12014443		Paraolio mozzo, interno Oil seal, hub (inner)	104x180.5x13

<p>Anello di tenuta Oil Seal</p> 	<p>Anello di tenuta Oil Seal</p> 	<p>Anello di tenuta Oil Seal</p> 	<p>Anello di tenuta Oil Seal</p> 
<p>12011039 85 x 155 x 12</p>	<p>12014443 104 x 180.5 x 13</p>	<p>12018094 110 x 160 x 15</p>	<p>12013496 115 x 180.5 x 13</p>

RIMORCHI E SEMIRIMORCHI TRAILERS AND SEMI-TRAILERS

adattabili a / suitable for

U. PIACENZA

Tipo sospensione Suspension type	Tipo rimorchio Trailer type	LEMA ref.	adattabile a suitable for	Descrizione Description	Misura Dimension
Sospensione pneumatica Air spring suspension		1000.00	0207235	Silent-Bloc, occhio balestra Silentblock, spring eye	$\varnothing_1 = 30$ mm $\varnothing_2 = 59.5$ mm $L_1 = 68$ mm $L_2 = 102$ mm
Sospensione pneumatica Air spring suspension		1000.01	Modifica Modified	Silent-Bloc, occhio balestra Silentblock, spring eye	$\varnothing_1 = 30$ mm $\varnothing_2 = 57$ mm $L = 102$ mm
Sospensione Suspension		1000.25	0207230	Silent-Bloc, bilanciere (cen- trale) Silentblock, equalizer (central)	$\varnothing_1 = 40$ mm $\varnothing_2 = 98$ mm $L_1 = 120$ mm $L_2 = 134$ mm
Ammortizzatori Shock absorber		1000.85		Silent-Bloc, ammortizzatore Silentblock, shock absorber	$\varnothing_1 = 20$ mm $\varnothing_2 = 45$ mm $L_1 = 48$ mm $L_2 = 52$ mm
Assale Axle		12011284		Paraolio mozzo, interno Oil seal, hub (inner)	75x120x13
Assale / Axle	1° - 2° asse 1st - 2nd axle	12000552		Paraolio mozzo, interno Oil seal, hub (inner)	100x130x13

SilBloc balestra SilBlock spring eye  1000.00 30/59.5 mm x 68/102 mm	SilBloc balestra SilBlock spring eye  1000.01 30/57 mm x 102 mm	SilBloc bilanciere SilBlock equalizer  1000.25 40/98 mm x 120/134 mm	SilBloc ammortizzatore SilBlock shock absorber  1000.85 20/45 mm x 48/52 mm
SilBloc ammortizzatore SilBlock shock absorber  1000.85 20/45 mm x 48/52 mm	Anello di tenuta Oil Seal  12011284 75 x 120 x 13	Anello di tenuta Oil Seal  12000552 100 x 130 x 13	

RIMORCHI E SEMIRIMORCHI TRAILERS AND SEMI-TRAILERS

Tipo sospensione Suspension type	Tipo rimorchio Trailer type	LEMA ref.	adattabile a suitable for	Descrizione Description	Misura Dimension
Sospensione / Suspension	Gruppo binato Tandem	1154.10		Kit revisione barra di reazione Repair kit, torque arm	Ø = 85 mm D = 130 mm F = 19 mm
Tiranti allineamento assali Torque arms		1000.05	09312200	Silent-Bloc, braccio di forza Silentblock, torque arm	Ø ₁ = 30 mm Ø ₂ = 60 mm L ₁ = 33 mm L ₂ = 68 mm
Tiranti allineamento assali Torque arms		1000.06	Modifica Modified	Silent-Bloc, braccio di forza Silentblock, torque arm	Ø ₁ = 30 mm Ø ₂ = 57 mm L = 68 mm
Assale		12013388		Paraolio mozzo Oil seal, hub	85x110x13
Assale / Axle	assali sloveni slovenian axle	12011098		Paraolio mozzo, interno Oil seal, hub (inner)	180x210x15
Ammortizzatori Shock absorber		1000.85		Silent-Bloc, ammortizzatore Silentblock, shock absorber	Ø ₁ = 20 mm Ø ₂ = 45 mm L ₁ = 48 mm L ₂ = 52 mm

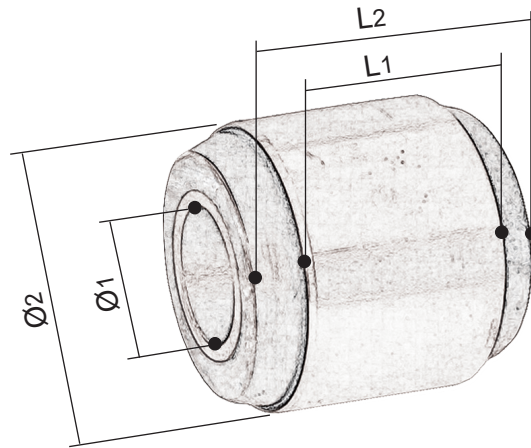
SilBloc braccio di forza SilBloc torque arm  1000.05 30/60 mm x 33/68 mm	SilBloc braccio di forza SilBloc torque arm  1000.06 30/57 mm x 68 mm	Kit barra reazione Torque arm repair kit  1154.10 Ø=85 mm-D=130mm-F=19 mm	SilBloc ammortizzatore SilBlock shock absorber  1000.85 20/45 mm x 48/52 mm
Anello di tenuta Oil Seal  12013388 85 x 110 x 13	Anello di tenuta Oil Seal  12011098 180 x 210 x 15		

AUTOSTERZANTI
SELF-STEERING AXLES

- STEFEN 51
- B.P.W. (BERGISCHE ACHSEN) 52
- ADIGE - VIBERTI 53
- ARCOM - BATTAGLINO - CESCHI 54



COME LEGGERE LE MISURE NEL CATALOGO HOW TO READ SIZES IN THE CATALOGUE



ATTENZIONE: le immagini presenti in questo catalogo potrebbero non essere in scala; le misure effettive possono essere dedotte dalle descrizioni dei relativi codici.

ATTENTION: in this catalogue the pictures might be not in scale; to verify the exact sizes please read carefully the description of each item.

AUTOSTERZANTI

SELF-STEERING AXLES

adattabili a / suitable for

STEFEN

Tipo sospensione Suspension type	Tipo rimorchio Trailer type	LEMA ref.	adattabile a suitable for	Descrizione Description	Misura Dimension
8-10 t (1°T) 10 t (2°T) 12-13 t (1°T)	adatt./fitting on: R.O.R.-MERITOR	1002.38	1538	Silent-Bloc, braccio di forza Silentblock, torque arm	$\varnothing_1 = 20 \text{ mm}$ $\varnothing_2 = 63 \text{ mm}$ $L_1 = 69.5 \text{ mm}$ $L_2 = 72.5 \text{ mm}$

SilBloc braccio di forza
SilBloc torque arm

**1002.38**

20/63 mm x 69.5/72.5 mm

AUTOSTERZANTI SELF-STEERING AXLES

adattabili a / suitable for

B.P.W.

Tipo sospensione Suspension type	Tipo rimorchio Trailer type	LEMA ref.	adattabile a suitable for	Descrizione Description	Misura Dimension
8-10 t (1°T) 10 t (2°T) 12-13 t (1°T)	adatt./fitting on: ..L / ..LL Series	1002.38	02.113.92.04.0	Silent-Bloc, barra di accoppiamento Silentblock, steering rod	$\varnothing_1 = 35 \text{ mm}$ $\varnothing_2 = 64 \text{ mm}$ $L_1 = 52 \text{ mm}$ $L_2 = 56 \text{ mm}$

**SilBloc barra d'accoppiam.
SilBloc steering rod**

1002.32

35/64 mm x 52/56 mm

AUTOSTERZANTI SELF-STEERING AXLES

adattabili a / suitable for
ADIGE
VIBERTI

Tipo sospensione Suspension type	Tipo rimorchio Trailer type	LEMA ref.	adattabile a suitable for	Descrizione Description	Misura Dimension
Barra accoppiamento Track rod		1000.10	Viberti 220505503	Silent-Bloc, braccio di forza Silentblock, torque arm	$\varnothing_1 = 28 \text{ mm}$ $\varnothing_2 = 60 \text{ mm}$ $L_1 = 72 \text{ mm}$ $L_2 = 75 \text{ mm}$
Raggiera e massa frenante Spoke wheel and brake 90 mm - 140 mm		12013452	125799101	Paraolio mozzo Oil seal, hub	80x150.5x13
Raggiera e massa frenante Spoke wheel and brake	1°-2° asse/axle ADIGE	12014379		Paraolio mozzo Oil seal, hub	95x180.5x13
Raggiera e massa frenante Spoke wheel and brake	Ruote gemellate Twin-wheel ADIGE	12011211		Paraolio mozzo Oil seal, hub	110x180.5x13

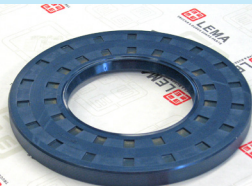
SiIBloc braccio di forza
SiIBloc torque arm



1000.10

28/60 mm x 72/75 mm

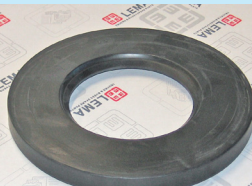
Anello di tenuta
Oil Seal



12013452

80 x 150.5 x 13

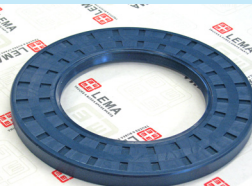
Anello di tenuta
Oil Seal



12014379

95 x 180.5 x 13

Anello di tenuta
Oil Seal



12011211

110 x 180.5 x 13

AUTOSTERZANTI SELF-STEERING AXLES

 adattabili a / suitable for
**ARCOM-CESCHI
BATTAGLINO**

Tipo sospensione Suspension type	Tipo rimorchio Trailer type	LEMA ref.	adattabile a suitable for	Descrizione Description	Misura Dimension
Barra accoppiamento Track rod SIRMAC (2°T)	Semirimorchi ACERBI e vari pesanti ACERBI and other heavy duty semitrail.	1000.05		Silent-Bloc, barra accoppiamento Silentblock, track rod	$\varnothing_1 = 30 \text{ mm}$ $\varnothing_2 = 60 \text{ mm}$ $L_1 = 33 \text{ mm}$ $L_2 = 68 \text{ mm}$
Barra accoppiamento Track rod BATTAGLINO (2°T)		1000.24			$\varnothing_1 = 22 \text{ mm}$ $\varnothing_2 = 63 \text{ mm}$ $L_1 = 66 \text{ mm}$ $L_2 = 72.5 \text{ mm}$
Balestra parabolica Parabolic spring GIRELLI	3° asse 3rd axle	2616.00		Silentbloc Silentblock	$\varnothing_1 = 20 \text{ mm}$ $\varnothing_2 = 57.5 \text{ mm}$ $L_1 = 70 \text{ mm}$ $L_2 = 84 \text{ mm}$

SilBloc braccio di forza SilBloc torque arm 	SilBloc barra accoppiam. SilBloc track rod 	SilBloc balestra parabol. SilBlock parabolic spring 
1000.24 22/63 mm x 66/72.5 mm	1000.05 30/60 mm x 33/68 mm	2616.00 20/57.5 mm x 70/84 mm

KIT PERNI FUSI KING PIN SETS



adattabili a / suitable for
RIM.-TRAIL.



Kit Perni Fusi King Pin Sets

SCANIA (adattabili a / suitable for).....102



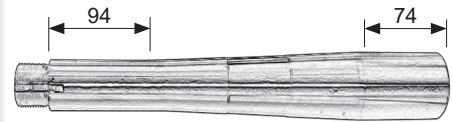
KIT PERNI FUSI KING PIN SETS

adattabili a / suitable for
RIM.-TRAIL.

LEMA ref.	Tipo assale Axle type	Marca Brand	Applicazione Application
901	Assale autosterzante Self-steering axle	ADIGE VIBERTI	Motrici e rimorchi Trucks and trailers



Misura perno / King pin size
Ø 42/58 x 357 mm

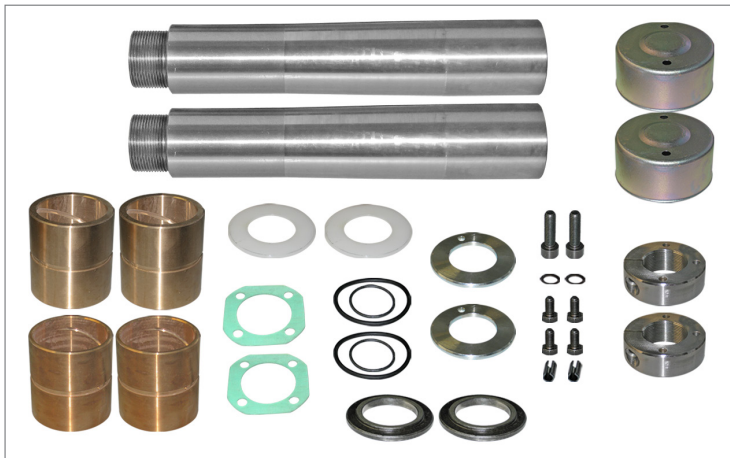


PER 2 RUOTE / FOR 2 WHEELS

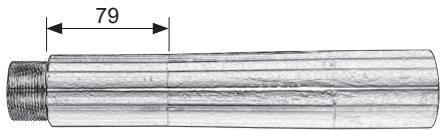
KIT PERNI FUSI KING PIN SETS

LEMA ref.	Tipo assale Axle type	Marca Brand	Applicazione Application
902	Assale autosterzante - 7 ton Self-steering axle - 7 tons	STEFEN	ACERBI - CARDI BRUSA - DEFILIPPI EMILCAMION - ORA

Perno conico - 1°T
Tapered pin - 1°T



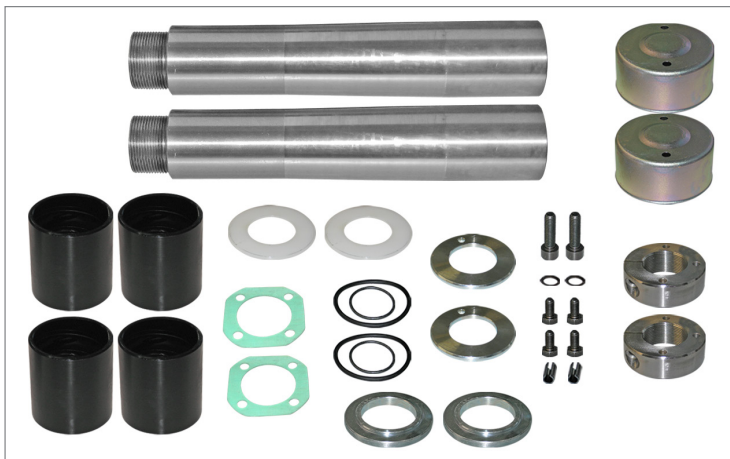
Misura perno / King pin size
Ø 51/56 x 295 mm



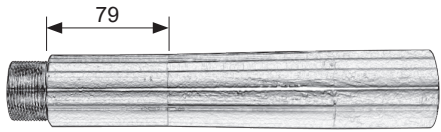
PER 2 RUOTE / FOR 2 WHEELS

LEMA ref.	Tipo assale Axle type	Marca Brand	Applicazione Application
909	Assale autosterzante - 7 ton Self-steering axle - 7 tons Boccole in NYLON NYLON bushes	STEFEN	ACERBI - CARDI BRUSA - DEFILIPPI EMILCAMION - ORA

Perno conico - 1°T - - Boccole in nylon
Tapered pin - 1°T - - Nylon bushes



Misura perno / King pin size
Ø 51/56 x 295 mm



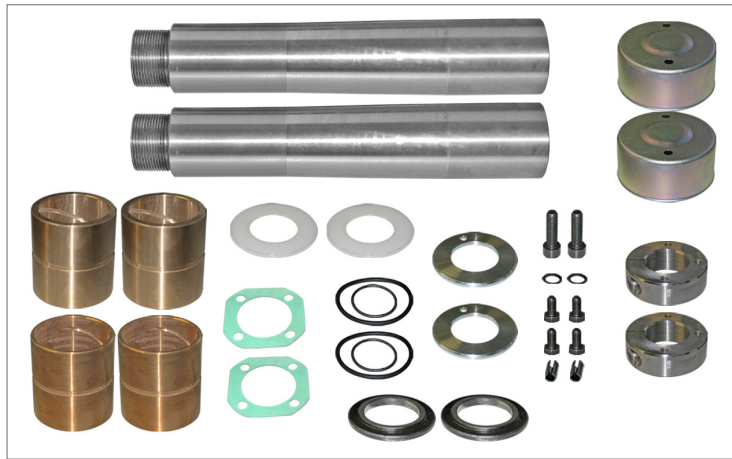
PER 2 RUOTE / FOR 2 WHEELS

KIT PERNI FUSI KING PIN SETS

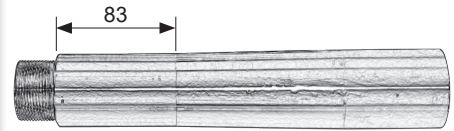
adattabili a / suitable for
RIM.-TRAIL.

LEMA ref.	Tipo assale Axle type	Marca Brand	Applicazione Application
903	Assale autosterzante - 7 ton Self-steering axle - 7 tons	STEFEN	ACERBI - CARDI BRUSA - DEFILIPPI EMILCAMION - ORA

Perno conico - 2°T
Tapered pin - 2°T



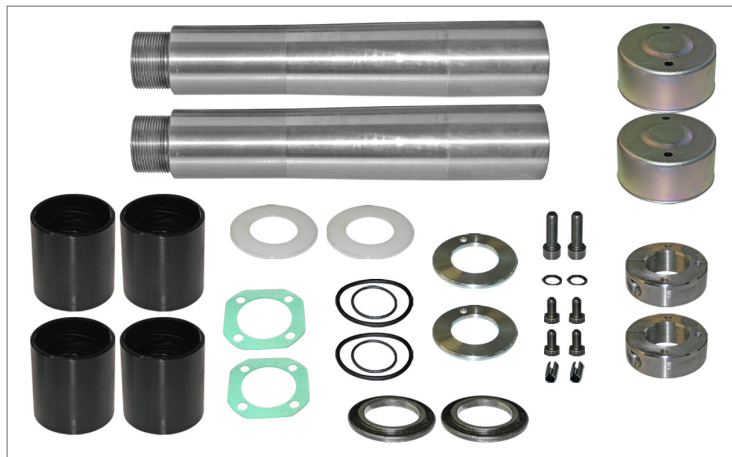
Misura perno / King pin size
Ø 51/56 x 297 mm



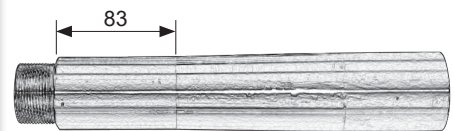
PER 2 RUOTE / FOR 2 WHEELS

LEMA ref.	Tipo assale Axle type	Marca Brand	Applicazione Application
910	Assale autosterzante - 7 ton Self-steering axle - 7 tons Boccole in NYLON NYLON bushes	STEFEN	ACERBI - CARDI BRUSA - DEFILIPPI EMILCAMION - ORA

Perno conico - 2°T - - Boccole in nylon
Tapered pin - 2°T - - Nylon bushes



Misura perno / King pin size
Ø 51/56 x 297 mm

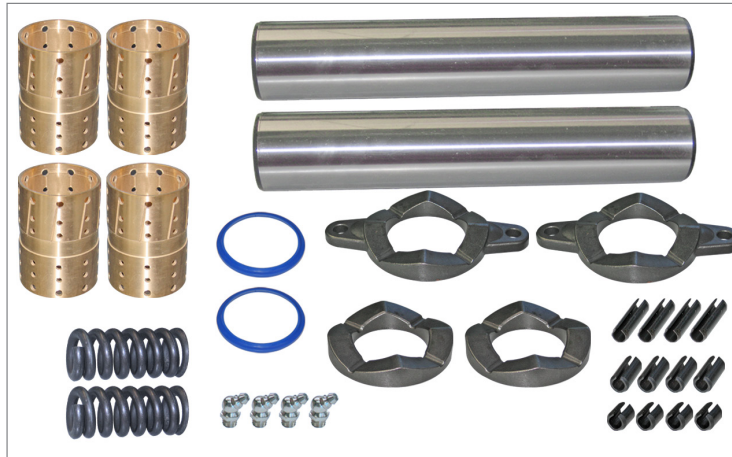


PER 2 RUOTE / FOR 2 WHEELS

KIT PERNI FUSI KING PIN SETS

LEMA ref.	Intercamb. Suitable for	Tipo assale Axle type	Marca Brand	Applicazione Application
905	0980102350	Assale autosterzante 8-9-10-12 t Self-steering axle 8-9-10-12 t Serie / Series H..LL / K..LL / N..LL "EC PLUS 2" SKH..LL / SHBMLL "ECO PLUS 2"	B.P.W.	

Perno fuso / King pin 0324008040



Misura perno / King pin size
Ø 60 x 330 mm

PER 2 RUOTE / FOR 2 WHEELS

KIT PERNI FUSI KING PIN SETS

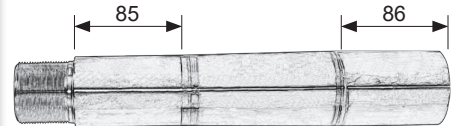
adattabili a / suitable for
RIM.-TRAIL.

LEMA ref.	Tipo assale Axle type	Marca Brand	Applicazione Application
906	Assale autosterzante TE Self-steering axle TE	R.O.R. - MERITOR	ACERBI - CARDI - BRUSA - DEFILIPPI EMILCAMION - ORA
	Assale autosterzante 8-10 t (1°T) Self-steering axle 8-10 t (1°T)	STEFEN	

Perno fuso / King pin 21212412



Misura perno / King pin size
Ø 55/60 x 335 mm



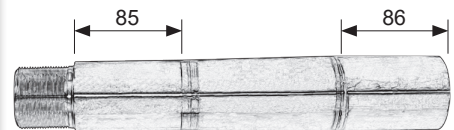
PER 2 RUOTE / FOR 2 WHEELS

LEMA ref.	Tipo assale Axle type	Marca Brand	Applicazione Application
911	Assale autosterzante TE Self-steering axle TE	R.O.R. - MERITOR	ACERBI - CARDI - BRUSA - DEFILIPPI EMILCAMION - ORA
	Assale autosterzante 8-10 t (1°T) Self-steering axle 8-10 t (1°T)	STEFEN	

Perno fuso / King pin 21212412 - Boccole in nylon/Nylon bushes



Misura perno / King pin size
Ø 55/60 x 335 mm



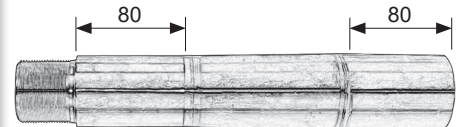
PER 2 RUOTE / FOR 2 WHEELS

KIT PERNI FUSI KING PIN SETS

LEMA ref.	Tipo assale Axle type	Marca Brand	Applicazione Application
907	Assale autosterzante 10 t (2°T) Self-steering axle 10 t (2°T)	STEFEN	ACERBI - CARDI - BRUSA - DEFILIPPI EMILCAMION - ORA



Misura perno / King pin size
Ø 55/60 x 335 mm



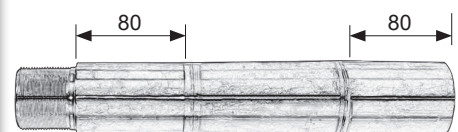
PER 2 RUOTE / FOR 2 WHEELS

LEMA ref.	Tipo assale Axle type	Marca Brand	Applicazione Application
912	Assale autosterzante 10 t (2°T) Self-steering axle 10 t (2°T)	STEFEN	ACERBI - CARDI - BRUSA - DEFILIPPI EMILCAMION - ORA

Boccole in nylon/Nylon bushes



Misura perno / King pin size
Ø 55/60 x 335 mm



PER 2 RUOTE / FOR 2 WHEELS

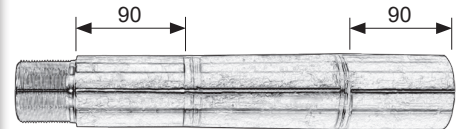
KIT PERNI FUSI KING PIN SETS

adattabili a / suitable for
RIM.-TRAIL.

LEMA ref.	Tipo assale Axle type	Marca Brand	Applicazione Application
913	Assale autosterzante 12-13 t (1°T) Self-steering axle 12-13 t (1°T)	STEFEN	ACERBI - CARDI - BRUSA - DEFILIPPI EMILCAMION - ORA



Misura perno / King pin size
Ø 60/69 x 365 mm



PER 2 RUOTE / FOR 2 WHEELS

KIT PERNI FUSI KING PIN SETS

LEMA ref.	Tipo assale Axle type	Marca Brand	Applicazione Application
914	Assale autosterzante 9-10 t (3°T) Self-steering axle 9-10 t (3°T)	STEFEN	ACERBI - CARDI - BRUSA - DEFILIPPI EMILCAMION - ORA



Misura perno / King pin size
Ø 55/60 x 290 mm



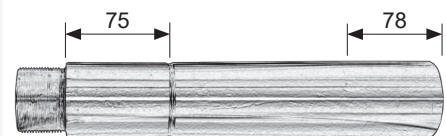
PER 2 RUOTE / FOR 2 WHEELS

LEMA ref.	Tipo assale Axle type	Marca Brand	Applicazione Application
908	Assale autosterzante 9 t Self-steering axle 9 t Serie / Series H..LL / K..LL / N..LL "EC PLUS 2" SKH..LL / SHBMLL "ECO PLUS 2"	B.P.W.	BATTAGLINO

Perno fuso / King pin 040250000 (BPW Italia - Battaglino)



Misura perno / King pin size
Ø 55/60 x 318 mm



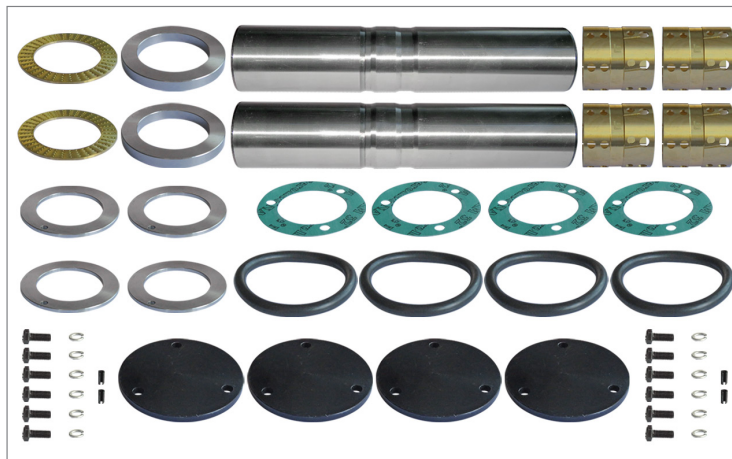
PER 2 RUOTE / FOR 2 WHEELS

KIT PERNI FUSI KING PIN SETS

adattabili a / suitable for
RIM.-TRAIL.

LEMA ref.	Intercamb. Suitable for	Tipo assale Axle type	Marca Brand	Applicazione Application
915	3434365700	Assale autosterzante Self-steering axle Serie / Series SKRLS 9042/11242 - 22" GENERAZIONE 06 Assali fissi / Axles Freni a tamburo/ Brake drums S9 - S11 - Z9 - Z11 Freni a disco/ Brake discs BL9 - BIL9 - BINL9 - SIL9 - SIL11	SAF	

Perno fuso / King pin 1217001900

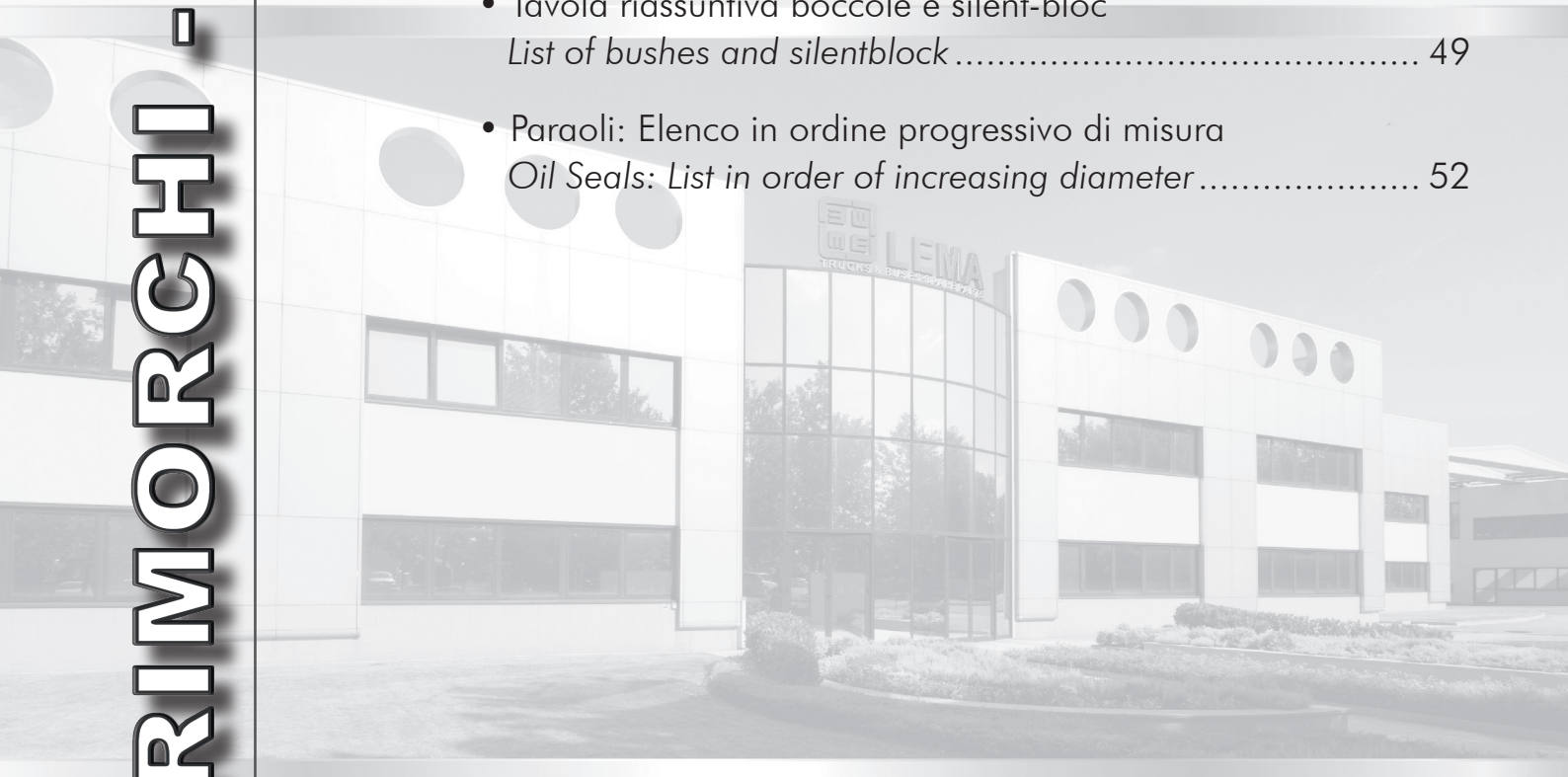


Misura perno / King pin size
Ø 60 x 297 mm

PER 2 RUOTE / FOR 2 WHEELS

PARTICOLARI VARI
MISCELLANEOUS

- Tavola riassuntiva boccole e silent-bloc
List of bushes and silentblock 49
- Paraoli: Elenco in ordine progressivo di misura
Oil Seals: List in order of increasing diameter 52



SILENT BLOC - BOCCOLE SILENTBLOCK - BUSHES

<p>Braccio di forza/Balestra Torque arm/Spring eye</p>  <p>1000.00 Ø 30/59.5 mm x 68/102 mm</p>	<p>Braccio di forza/Balestra Torque arm/Spring eye</p>  <p>1000.01 Ø 30/57 mm x 102 mm</p>	<p>Balestra Spring eye</p>  <p>1000.02 Ø 24/60 mm x 102 mm</p>	<p>Bilanciere Equalizer</p>  <p>1000.03 Ø 40/85 mm x 130 mm</p>
<p>Balestra Spring eye</p>  <p>1000.04 Ø 30/60 mm x 72 mm</p>	<p>Braccio di forza/Bilanciere Torque arm/Equalizer</p>  <p>1000.05 Ø 30/60 mm x 33/68 mm</p>	<p>Braccio di forza Torque arm</p>  <p>1000.06 Ø 30/57 mm x 68 mm</p>	<p>Bilanciere Equalizer</p>  <p>1000.07 Ø 30/53 mm x 34/68 mm</p>
<p>Braccio di forza Torque arm</p>  <p>1000.08 Ø 36/66.5 mm x 36/68 mm</p>	<p>Braccio di forza/Barra stab. Torque arm/Stabilizer bar</p>  <p>1000.10 Ø 28/60 mm x 72/75 mm</p>	<p>Sospensione Suspension</p>  <p>1000.11 Ø 40/81 mm x 73 mm</p>	<p>Balestra Spring eye</p>  <p>1000.12 Ø 24/60 mm x 67.5/72 mm</p>
<p>Balestra Spring eye</p>  <p>1000.13 Ø 24/50 mm x 68 mm</p>	<p>Balestra Spring eye</p>  <p>1000.14 Ø 24/60 mm x 47/80 mm</p>	<p>Braccio di forza/Bilanciere Torque arm/Equalizer</p>  <p>1000.15 Ø 50/100 mm x 95/130 mm</p>	<p>Sollevatore Axle lift</p>  <p>1000.17 Ø 24/60 mm x 45 mm</p>
<p>Bilanciere Equalizer</p>  <p>1000.18 Ø 60/107 mm x 100/146 mm</p>	<p>Sollevatore Axle lift</p>  <p>1000.19 Ø 30/60 mm x 45 mm</p>	<p>Sospensione Suspension</p>  <p>1000.22 Ø 31.5/155 mm x 114 mm</p>	<p>Sospensione Suspension</p>  <p>1000.23 Ø 31.5/152 mm x 171 mm</p>





SILENT BLOC - BOCCOLE

SILENTBLOCK - BUSHES

<p>Braccio di forza Torque arm</p>  <p>1000.24 Ø 22/63 mm x 66/72.5 mm</p>	<p>Bilanciere Equalizer</p>  <p>1000.25 Ø 40/98 mm x 120/134 mm</p>	<p>Bilanciere Equalizer</p>  <p>1000.30 Ø 62 mm x 60 mm</p>	<p>Sospensione Suspension</p>  <p>1000.31 Ø 24.5/150 mm x 120 mm</p>
<p>Barra d'accoppiamento Steering rod</p>  <p>1000.32 Ø 35/64 mm x 52/56 mm</p>	<p>Braccio di forza Torque arm</p>  <p>1000.35 Ø 29.4 mm x 70 mm</p>	<p>Balestra Spring eye</p>  <p>1000.40 Ø 40/82 mm x 63/92 mm</p>	<p>Braccio di forza Torque arm</p>  <p>1000.41 Ø 24/57 mm x 102 mm</p>
<p>Braccio di forza Torque arm</p>  <p>1000.45 Ø 28/65 mm x 41/75 mm</p>	<p>Braccio di forza Torque arm</p>  <p>1000.50 Ø 22.3/49 mm x 76 mm</p>	<p>Balestra Spring eye</p>  <p>1000.55 32 mm x 60 mm</p>	<p>Balestra/Braccio di forza Spring eye/Torque rod</p>  <p>1000.60 Ø 51 mm x 113 mm</p>
<p>Balestra Spring eye</p>  <p>1000.65 Ø 30/68 mm x 99/104 mm</p>	<p>Balestra Spring eye</p>  <p>1000.67 Ø 32/68 mm x 100.5/104 mm</p>	<p>Braccio di forza Torque arm</p>  <p>1000.68 Ø.32/72 mm x 104 mm</p>	<p>Bilanciere Equalizer</p>  <p>1000.80 Ø 40/93 mm x 91/134 mm</p>
<p>Bilanciere Equalizer</p>  <p>1000.81 Ø 51.5/78.5 mm x 104 mm</p>	<p>Bilanciere Equalizer</p>  <p>1000.83 Ø 41 mm x 111 mm</p>	<p>Ammortizzatore Shock absorber</p>  <p>1000.85 Ø 20/45 mm x 48/52 mm</p>	<p>Ammortizzatore Shock absorber</p>  <p>1002.38 Ø 20/63 mm x 69.5/72.5 mm</p>

SILENT BLOC - BOCCOLE

SILENTBLOCK - BUSHES

<p>Kit barra reazione Torque arm repair kit</p> 	<p>Sospensione Suspension</p> 	<p>Sospensione Suspension</p> 	<p>Barra stabilizzatrice Stabilizer bar</p> 
<p>1154.10 Ø 85 mm - D = 130 mm - F = 19 mm</p>	<p>2500.08 Ø 20/80 mm x 80 mm</p>	<p>2500.09 Ø 25/80 mm x 80 mm</p>	<p>2500.10 Ø 50 mm x 94 mm</p>
<p>Barra stabilizzatrice Stabilizer bar</p> 	<p>Barra di torsione Torsion bar</p> 	<p>Barra di torsione Torsion bar</p> 	<p>Balestra Spring bush</p> 
<p>2500.12 Ø 25/45 mm x 27 mm</p>	<p>2500.15 Ø 55 mm x 142 mm</p>	<p>2500.16 Ø 54.5 mm x 100 mm</p>	<p>2616.00 Ø 20/57.5 mm x 70/84 mm</p>



PARAOLI / OIL SEALS



adattabili a / suitable for
**RIMORCHI
TRAILERS**

**ELENCO IN ORDINE PROGRESSIVO DI MISURA (PER MARCA)
PROGRESSIVE DIMENSIONAL LIST (BY BRAND)**

Marca Brand	Intercamb. Suitable for	LEMA ref.	INT, INNER (mm)	EST, OUTER (mm)	ALT, HEIGHT (mm)	Esecuzione Type	Mat.	Applicazione Application
PIACENZA		12011284	75	120	13	B1SL	ACM	PIACENZA
ADIGE VIBERTI	125799101	12013452	80	150,5	13	BA	NBR	
ZORZI		12013388	85	110	13	BAX7	NBR	Assale/Axle
BARTOLETTI	91100542	12011039	85	155	12	BA	NBR	Ruote gemellate/Twin wheels
SAF	4373001200	01003422	93	110	13	B2	NBR	SAF
ADIGE		12014379	95	180,5	13	BA	NBR	1°-2° Assale/Axle
BARTOLETTI		12000552	100	130	13	BASL	NBR	Assale posteriore/Rear axle
PIACENZA		12000552	100	130	13	BASL	NBR	1°-2° Assale/Axle
R.O.R.	21220158	10013513B1A0	100	135	13 / 15	B1BA	NBR	Assale/Axle TE9000
BARTOLETTI	13467	12014938	100	185	13	BA	NBR	Ruote gemellate/Twin wheels
CARDI CALABRESE VIBERTI		12014443	104	180,5	13	BASLX7	NBR	1°-2° Assale/Axle
B.P.W.	0256640400	10512008B1SL	105	120	8	B1U4SLX2	NBR	Assale/Axle ZRS/ZRZ 4006-1
ACERB-FRUE	449443	10815317B2AK	108	152,6 / 160	17	KASSETTE	NBR	Assale/Axle SMB 9 t (NO ABS) Freni a disco/ Brake disk
ACERB-FRUE	M100419	10815317B2AK	108	152,6 / 160	17	KASSETTE	NBR	Assale/Axle SMB 9 t (NO ABS) Freni a disco/ Brake disk
ACERB-FRUE	449561	10815319B2AK	108	152,6 / 185	19	KASSETTE	NBR	Assale/Axle SMB 9-10-12 t (ABS) Freni a tamburo / Brake drum Ruota fonica / Impulse wheel
ACERB-FRUE	M010498	10815319B2AK	108	152,6 / 185	19	KASSETTE	NBR	Assale/Axle SMB 9-10-12 t (ABS) Freni a tamburo / Brake drum Ruota fonica / Impulse wheel
YORK	786114	11014622B2ST	110	146	22	B2ST	Cuoio-Leather	160 Series
YORK	3727050	11014622B2ST	110	146	22	B2ST	Cuoio-Leather	160 Series
B.P.W.	21631026	11015030B2ST	110	150	30	B2ST	Cuoio-Leather	B.P.W.
CARDI	01001200	12018094	110	160	15	BA	NBR	Ruote gemellate/Twin wheels
ADIGE		12011211	110	180,5	13	BASL	NBR	Ruote gemellate/Twin wheels
B.P.W.	0256645700	01016766	115	136,7	8 / 12	BAJOFSLX7	NBR	20° 6.5/9 t ECO-ECO MAXX
VIBERTI	125799125	01016766	115	136,7	8 / 12	BAJOFSLX7	NBR	20° 6.5/9 t ECO-ECO MAXX
O/CAVA-OMR CARDI	99041004	12013496	115	180,5	13	BA	NBR	14 t Sosp. pneum./Air spring susp. 25R4
R.O.R.	21200321A	11715226B2AK	117	152	26	KASSETTE	NBR	LM-LMC-TA-TAC-TM no 33000 Series (2°S)
SAF	4373003501	11715226B2AK	117	152	26	KASSETTE	NBR	SK-SK RS-SK RZ (2°S)
R.O.R.	21200321B	11715227B100	117	152	27	B1	NBR	LM-LMCTA-TAC (1°S)
SAF		11715227B100	117	152	27	B1	NBR	SK-SK RS-SK RZ (1°S)
R.O.R.		12018944	117,48	152,36	22	KASSETTE	NBR	Assale/Axle TM (no 33000 Series)
B.P.W.	0256646800	01029718	117,5	157,5	26	COMBI	NBR	ECO PLUS H/KH 8-9 t
SAF	4373000300	12012064	120	140	13	B2SL	NBR	(excl. 9000 Series) 1°S
VIBERTI		12011075	120	150,5	13	BA	NBR	3° Assale/Axle
SAF	4373004201	01029720	126,85	153 / 157	6,8	B1BAOFSF	NBR	SAF
SAF	4373004101	01029721	126,85	153 / 157	8,7	B1BAVISLSF	NBR	SAF
B.P.W.	0256645800	01026187	135	156,7	8 / 10,5	BAJFSLSF7	NBR	Assale/Axle H/R-KH/KR-NH/NR 20° ECO ECO MAXX 10-12 t
VIBERTI	125799126	01026187	135	156,7	8 / 10,5	BAJFSLSF7	NBR	Assale/Axle H/R-KH/KR-NH/NR 20° ECO ECO MAXX 10-12 t
SAF	4373001000	12011349	140	160	13	B1	NBR	(excl. 9000 Series) 2°S
SAF	4266002801	01017375	142	180 / 185	7,5	KASSETTE	NBR	SAF
B.P.W.	0256644657	12013359	145	167	13	BASL	NBR	Assale/Axle NH/NR 10/12 t
VIBERTI	125799114	12013359	145	167	13	BASL	NBR	Assale/Axle NH/NR 10/12 t
O/CAVA-OMR BARTOLETTI		12013359	145	167	13	BASL	NBR	
RIM.-TRAIL.		12017022	150	180	12	BASLDRWX7	NBR	Assale/Axle
B.P.W.	0256645900	01032459	155	176,7	8	BAJOFSLX7	NBR	Assale/Axle ECO H 13-14 t
SAF	4373000500	01003556	160	180	15	B2	NBR	Serie 9000
B.P.W.	0256646457	16018814BASL	160	188	14	BADFSLDRWX7	NBR	Assale/Axle NR 13 t
B.P.W.		12011096	165	190	13	BA	NBR	Assale/Axle NH/NR 10/12 tMozzo/Hub 15°


**ELENCO IN ORDINE PROGRESSIVO DI MISURA (PER MARCA)
 PROGRESSIVE DIMENSIONAL LIST (BY BRAND)**

Marca Brand	Intercamb. Suitable for	LEMA ref.	INT, INNER (mm)	EST, OUTER (mm)	ALT, HEIGHT (mm)	Esecuzione Type	Mat.	Applicazione Application
ZORZI		12011098	180	210	15	BA	NBR	Assale/Axle Sloveni
RIM.-TRAIL.		12011100	190	215	16	BA	NBR	